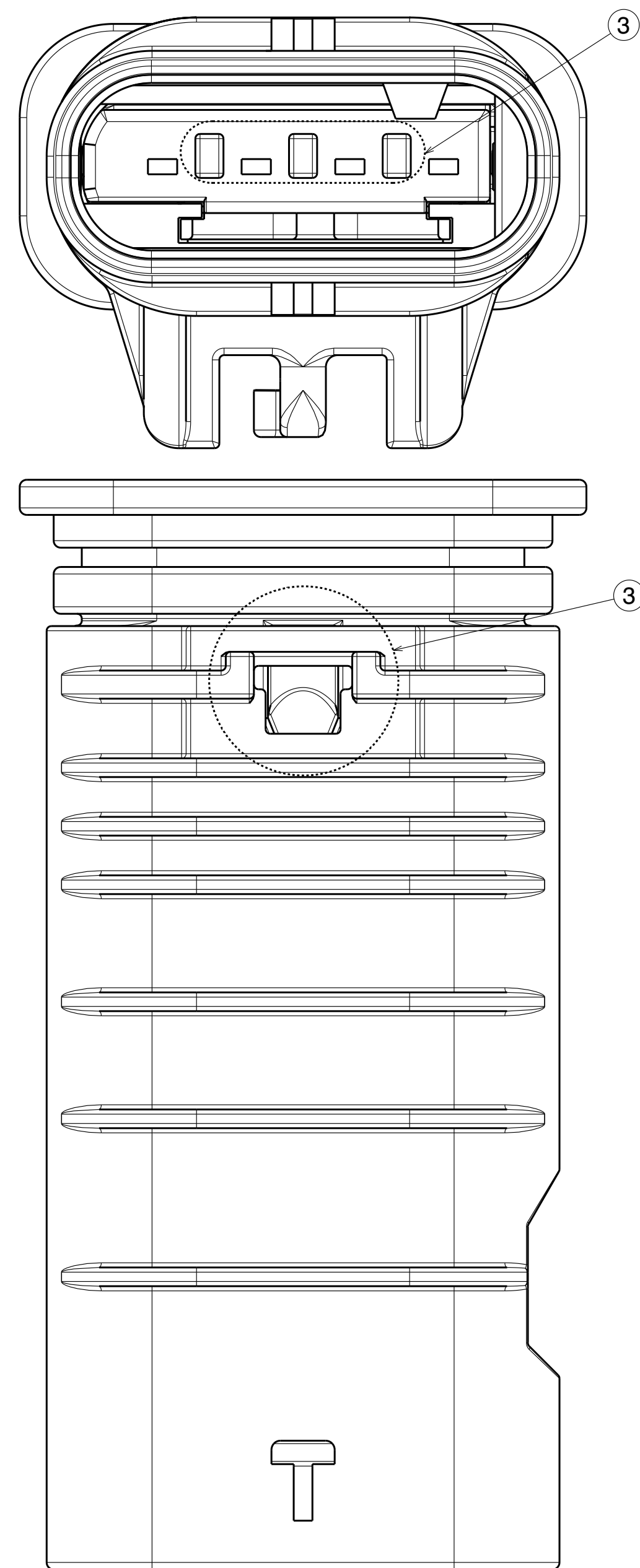
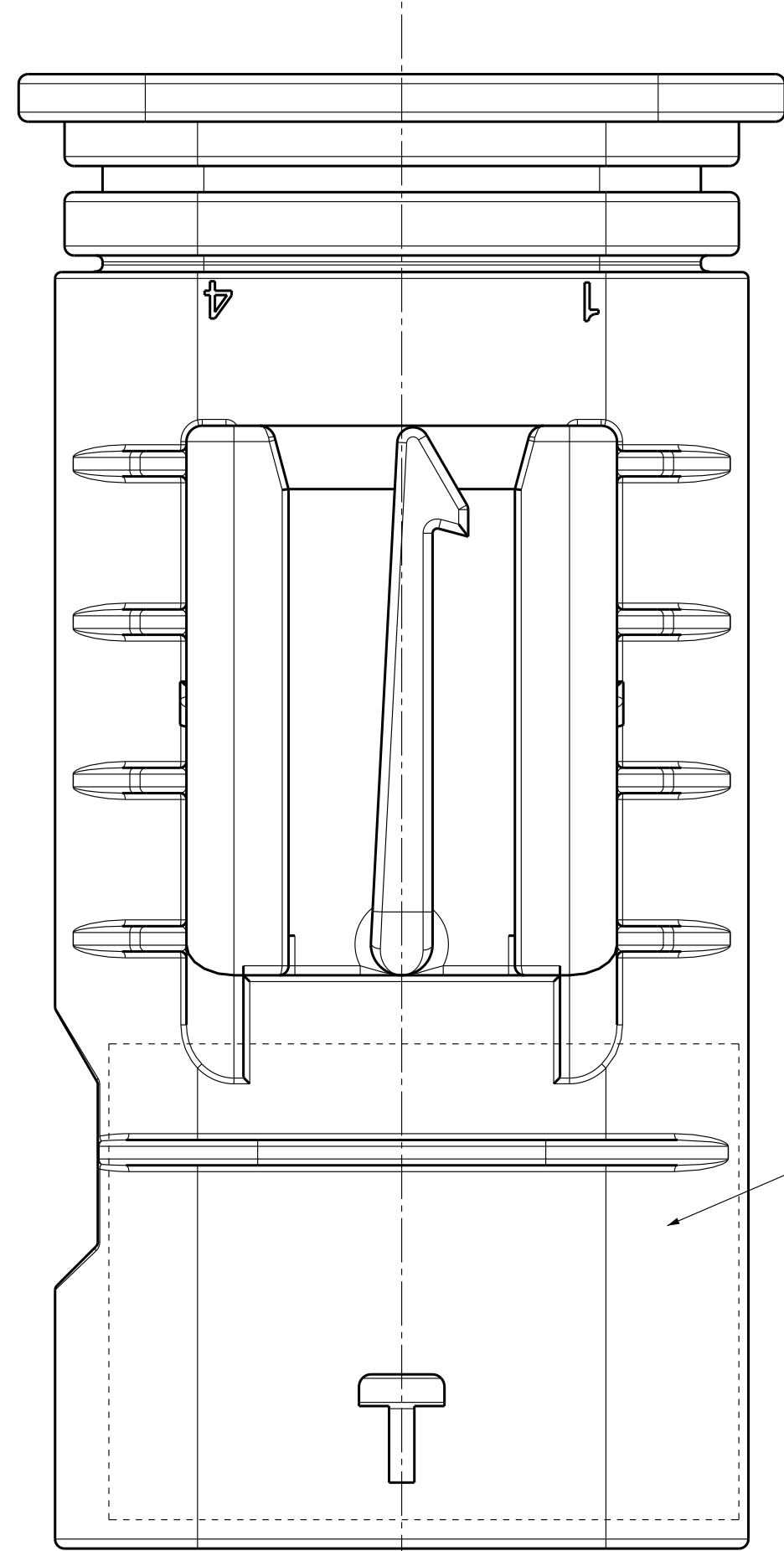
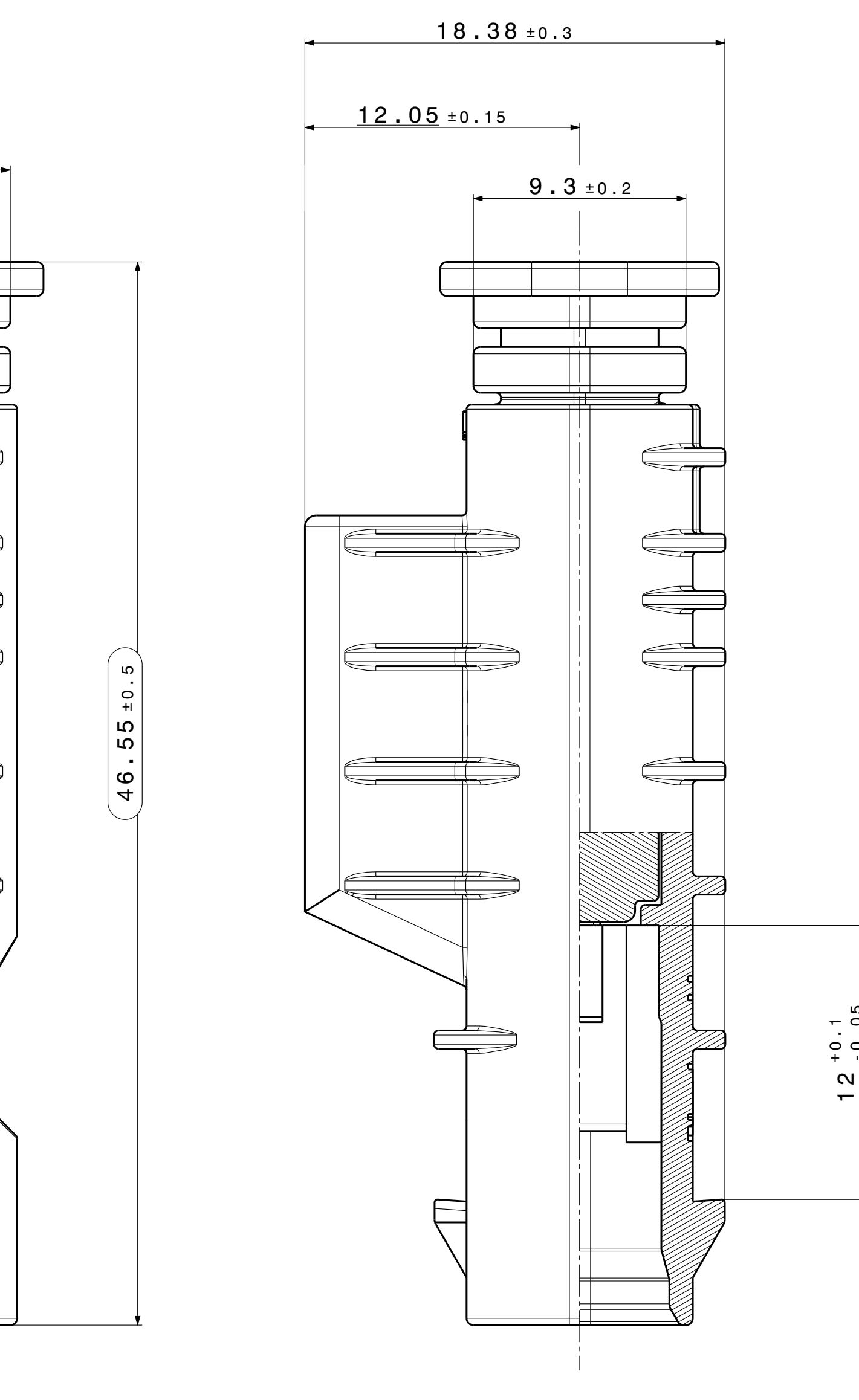
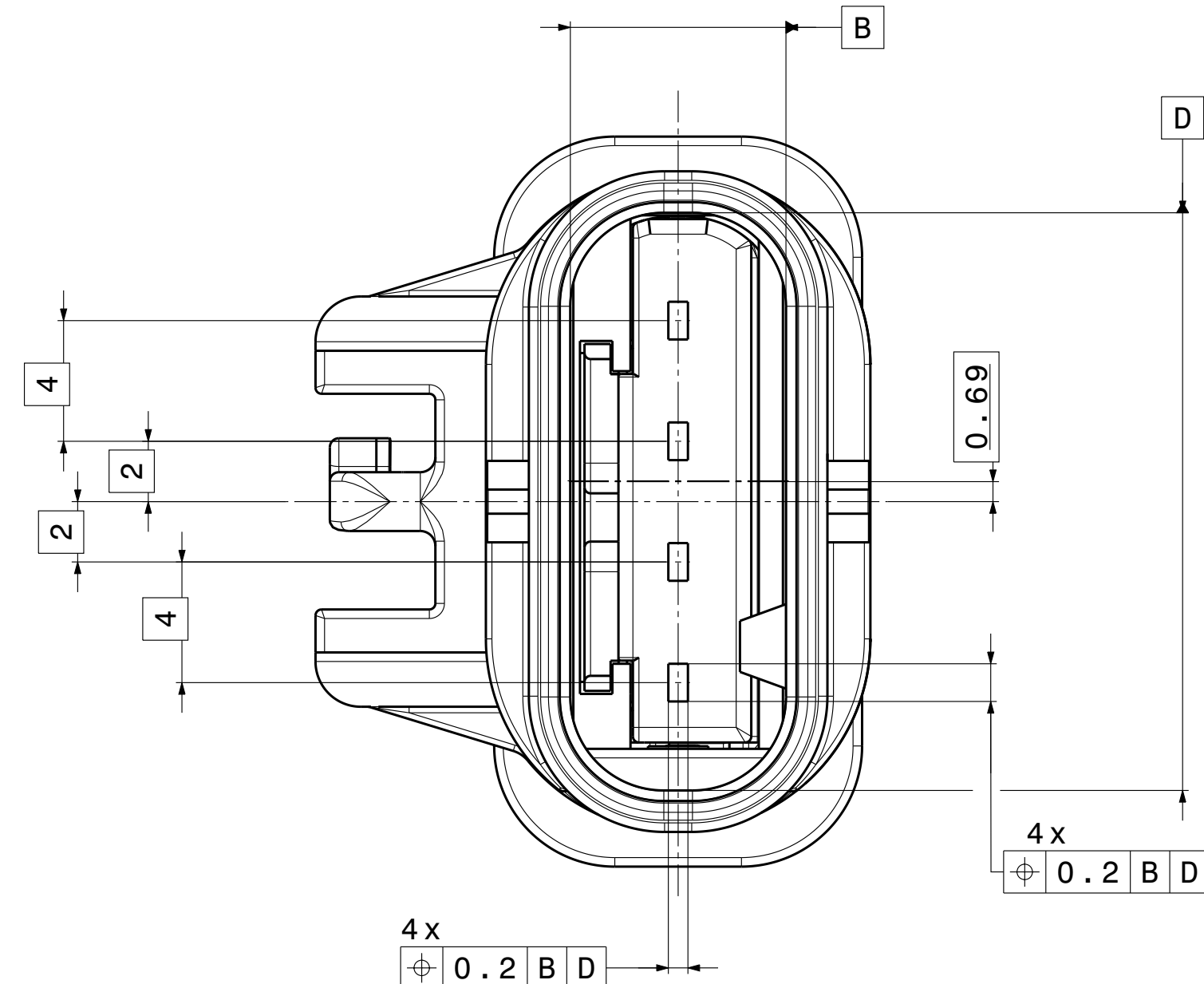
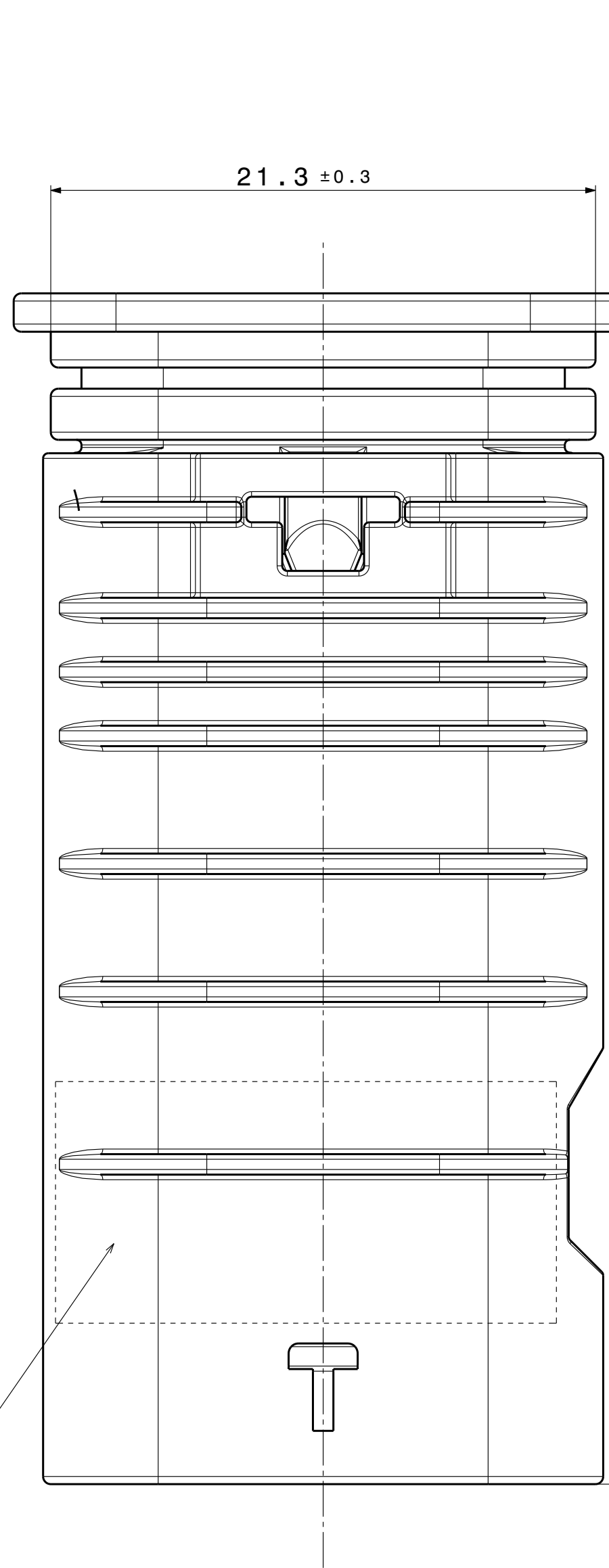


Variante 2 fuer 1.2 SealStar HMK Gehaeuse (3) & 1.2 SealStar F Connector
OPTION 2 FOR 1.2 SealStar HMK HOUSINGS (3) & 1.2 SealStar F CONNECTOR

Fehlende Masse und Teilekennzeichnung siehe Variante 1
 MISSING DIMENSIONS AND PARTS IDENTIFICATION SEE OPTION 1



Variante 1 fuer SealStar F Connector
OPTION 1 FOR SealStar F CONNECTOR



- Datum
DATE

- Hirschmann Nummer
HIRSCHMANN NUMBER

- Formteilnummer
MOLD CAVITY NO.

- Materialkennzeichnung
MATERIAL-IDENTIFICATION

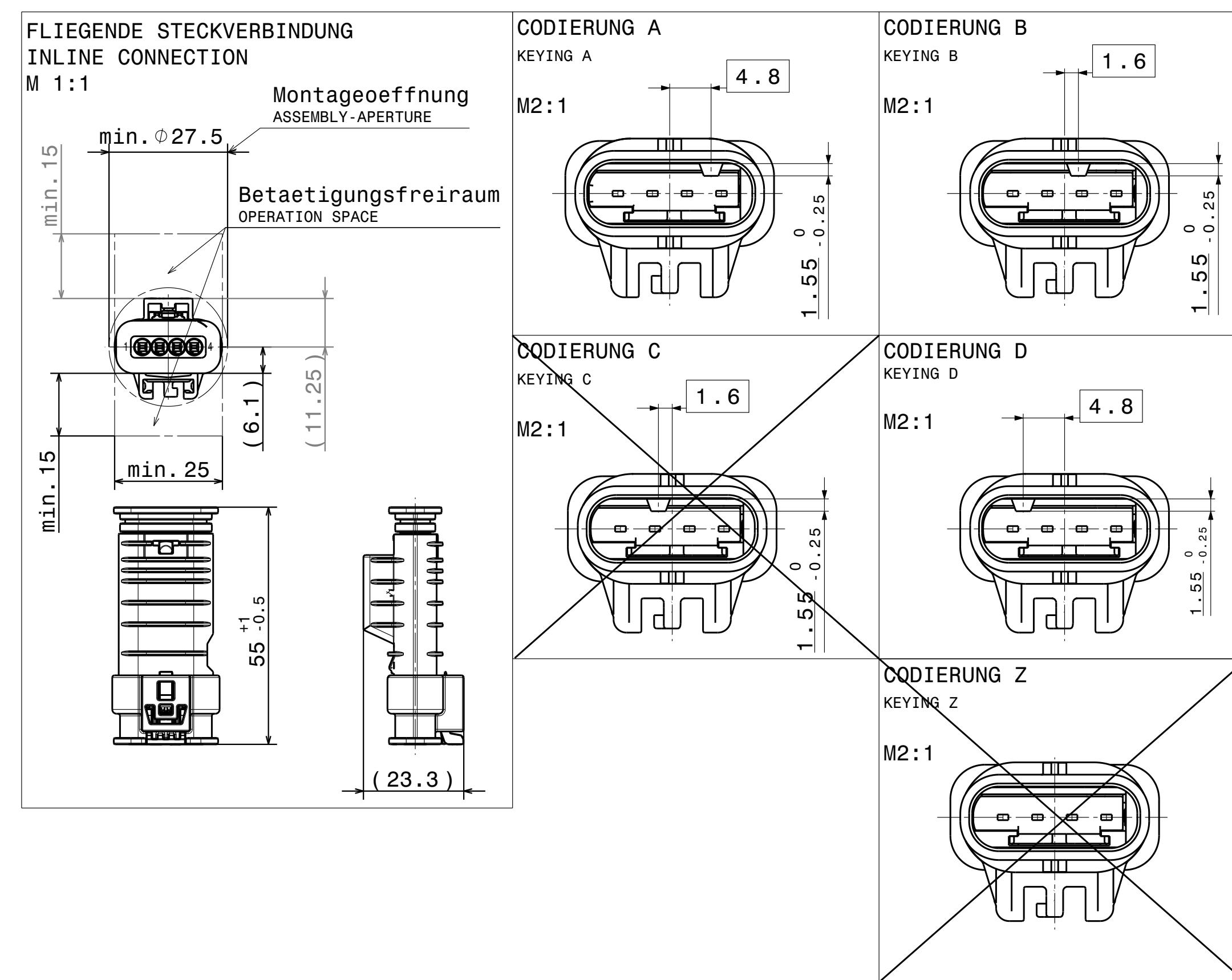
705-255
PA66 GF25

Bemerkungen:
COMMENTS:

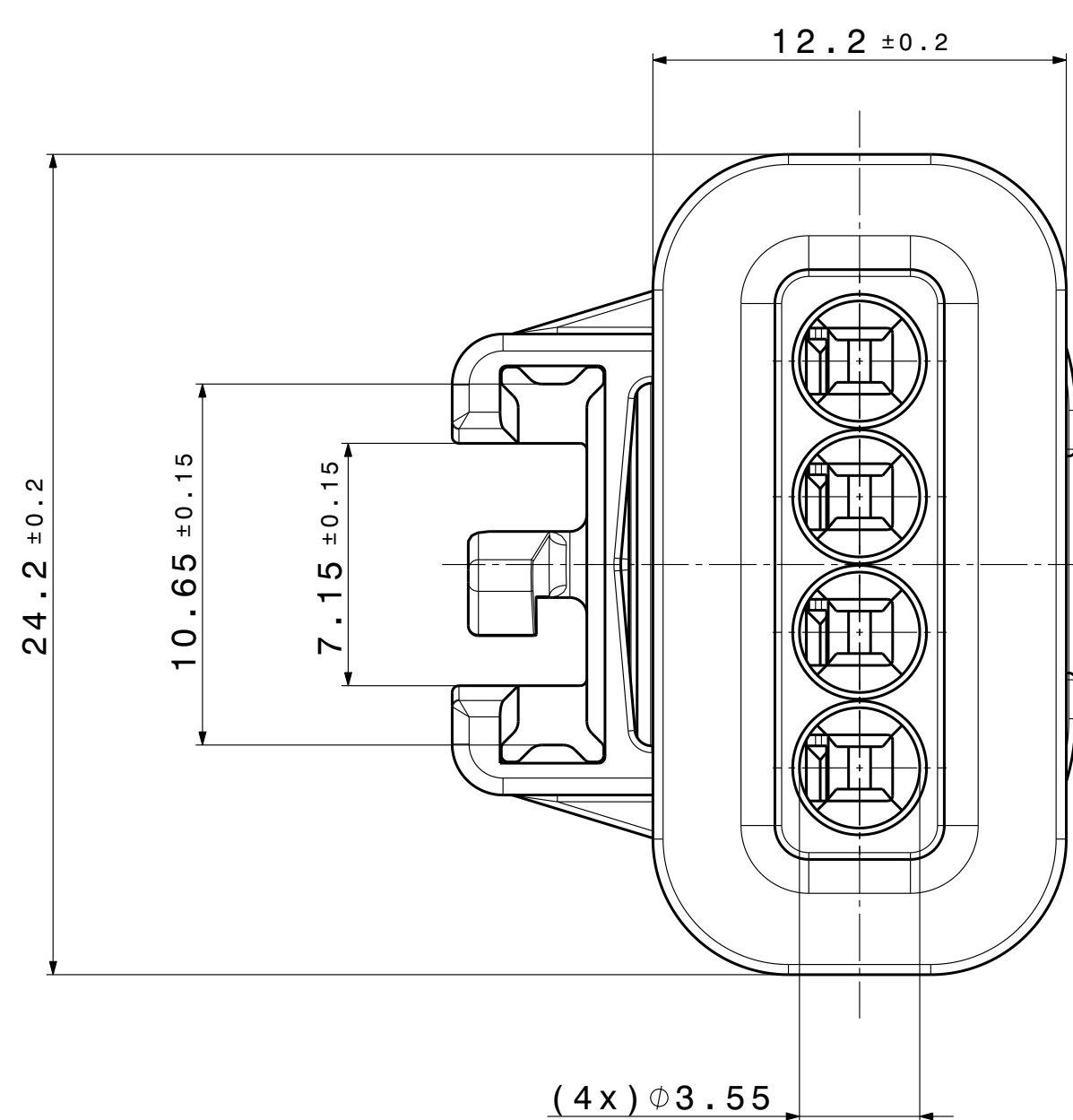
- Codierung A gezeichnet
KEYING A DRAWN
- Auslieferungszustand wie gezeichnet
DELIVERY STATUS AS DRAWN
- massgebend ist der deutsche Text
GERMAN TEXT IS VALID
- Max. zulassiger Leitungsquerschnitt 1,00mm²
MAXIMUM CONDUCTOR CROSS SECTION 1,00mm²
- Funktionsbestimmende Masse, die mit ... gekennzeichnet sind, werden im EMPB dokumentiert. Nicht gekennzeichnete Masse werden ebenfalls ausgemessen, aber nicht im EMPB dokumentiert. Abweichungen sind zu korrigieren.
DIMENSIONS MARKED WITH (...) ARE DOCUMENTED IN THE INITIAL SAMPLE INSPECTION REPORT (ISIR). UNMARKED DIMENSIONS ARE ALSO MEASURED BUT NOT DOCUMENTED IN THE ISIR. VARIATIONS MUST BE CORRECTED.
- Max. zulassiger Leitungsdurchmesser 2,10mm
MAXIMUM CONDUCTOR DIAMETER 2,10mm
- Kammer passend fuer:
Kostal: MLK 1.2 Stecker siehe Zeichnungsnr.: 10322345-1
Tyco: MCON 1.2 Stecker siehe Zeichnungsnr.: C-1418754
MATCHING TAB SEE:
KOSTAL: MLK 1.2 SEE DRAWING NO.: 10322345-1
TYCO: MCON TAB SEE DRAWING NO.: C-1418754
- Passend zu:
Variante 1 4way 1.2 SealStar F Connector
HA-NR.: 805-122-...00
Variante 2 4way 1.2 SealStar F Connector & 4way 1.2 SealStar HMK F Connector
HA-NR.: 805-122-...00 & HRW-NR. / NO: 806-880-...00
MATCHING FOR:
OPTION 1: 4way 1.2 SealStar F Connector
HA-NO: 805-122-...00
OPTION 2: 4way 1.2 SealStar F Connector & 4way 1.2 SealStar HMK F Connector
HA-NO: 805-122-...00 & 806-880-...00
- Steckbereich entsprechend Ausfuhrungsvorschrift
AV Stecksocket 2-Pol bis 8-Pol 1.2
CONNECTING AREA ACCORDING TO SPEC PLUG SOCKET 2-WAY TO 8-WAY 1.2
HRW-NR / NO.: 872-975-...00
- Produkt- und Verarbeitungsspezifikation
PRODUCT AND PROCESSING SPECIFICATION
HRW-Nr.: EPS-100011-00
HRW-NO.: EVS-100011-00
- Schutzklasse IPX7 / IPX9K
Bei Applikationen mit moeglicher Dampfstrahlbeaufschlagung ist eine Schutzkappe empfohlen.
PROTECTION CLASS IPX7 / IPX9K
FOR APPLICATIONS WITH POSSIBLE USE OF STEAM JETS, A PROTECTIVE CAP IS RECOMMENDED.
- passende Schutzkappe / Wellrohranschluss
Fa. Schlemmer 7806806, 7806808, 7806807
MATCHING PROTECTIVE CAP
FA. SCHLEMMER 7806806, 7806808, 7806807
- max. 30% Regranulat zulassung
MAX. 30% REGRANUL ACCEPTABLE
- Teilekennzeichnung angelehnt an DIN 1451
PART IDENTIFICATION SIMILAR DIN 1451
- Teil entspricht Altautorichtlinie nach EU-Altfahrzeugverordnung 2000/53/EG
PART CORRESPONDS TO SCRAP CAR GUIDELINE ...
- Änderungen die dem technischen Fortschritt dienen, behalten wir uns vor!
CHANGES BASED ON TECHNICAL PROGRESS ARE IN THE DECISION OF THE MANUFACTURER!

Toleranzen fuer nicht tolerierte Masse:
1. Winkelmasse: (in °)
Fuer alle Winkelmasse gilt ±2°
2. Radien: (in mm)
Ra 1: 1-3 | Ra 10: 10-20 | Ra 30: 20-30 | Ra 50
+0,2 +0,3 +0,4 +0,5 ±1 ±2
3. Laengemasse:
DIN 2768-m
4. Allgemeintoleranz fuer Symmetrie: ±0,2

TOLERANCES FOR UNTOLERATED DIMENSIONS:
1. ANGLE-DIMENSIONS (IN °)
TOLERANCE FOR ALL ANGLE-DIMENSIONS: ±2°
2. RADII: (IN MM)
Ra 1: 1-3 | Ra 10: 10-20 | Ra 30: 20-30 | Ra 50
+0,2 +0,3 +0,4 +0,5 ±1 ±2
3. DISTANCE-DIMENSIONS:
DIN 2768-m
4. GENERAL TOLERANCE FOR SYMMETRY: ±0,2



- Hirschmann Firmenzeichen
HIRSCHMANN COMPANY SIGN



| | | | | |
|-------------------------------|---------------|--|---|--------------------|
| 872-617-564 | D | schwarz aehnlich RAL 9011 BLACK, SIMILAR 9011 | bordeouviolett aehnlich RAL 4004 VIOLETT CLARET SIMILAR 4004 | 2 |
| 872-617-543 | B | schwarz aehnlich RAL 9011 BLACK, SIMILAR 9011 | natur UNCOLORED | 2 |
| 872-617-542 | B | schwarz aehnlich RAL 9011 BLACK, SIMILAR 9011 | natur UNCOLORED | 4 |
| 872-617-541 | A | schwarz aehnlich RAL 9011 BLACK, SIMILAR 9011 | schwarz aehnlich RAL 9011 BLACK, SIMILAR 9011 | 1 |
| Lft.-Bestell-Nr. ORDER-NO. | COD KEYING | Farbe-Steckerhuelse COLOR-CONNECTOR SOCKET | Farbe-Steckergehaeuse COLOR-CONNECTOR HOUSING | Variante OPTION |

| | | | | |
|-----------------------------------|--|-----------------------------|----------------------------|--------------------|
| 04 | Index -543 added; Keying B activated; | | 29.01.2019 | PG |
| 03 | -564 added; option 2 design adaptation for HMK compatibility; drawing adapted to HK standard | | 17.12.2018 | BK |
| 02 | comments revised; tolerances adjusted; correct the part-no. on the part; dimension added; | | 14.12.2018 | BK |
| 01 | übernommen in Gitta V3; Zeichnung angepasst; | | 05.10.2011 | BK |
| 00 | Erstausführung / Initial edition | | 27.05.2000 | DB |
| Version | Revised / überarbeitet | Author | Released / freigegeben | Drawn / gezeichnet |
| Prüfverfahren / test instructions | | | | |
| Reduziert / under state | Material | Participation / final state | Massenwert gross weight | Stück unit |
| | PA66 GF25 | | Partie-gew. part weight | Stück unit |
| Material-Nr. / No. | Toleranzen / tolerances siehe Tabelle | Werte values | Partie-gew. part weight | Stück unit |
| | Werkstückarten / edges | DIN ISO 13715 | Werte values | Stück unit |
| | Form / Lighttoleranz / geometrische Toleranzen DIN ISO 1101 | 2:1 | Werte values | Stück unit |
| | Form / Lighttoleranz / geometrische Toleranzen DIN ISO 1101 | 2:1 | Werte values | Stück unit |
| 04 | Index -543 added; Keying B activated; | | 29.01.2019 | PG |
| 03 | -564 added; option 2 design adaptation for HMK compatibility; drawing adapted to HK standard | | 17.12.2018 | BK |
| 02 | comments revised; tolerances adjusted; correct the part-no. on the part; dimension added; | | 14.12.2018 | BK |
| 01 | übernommen in Gitta V3; Zeichnung angepasst; | | 05.10.2011 | BK |
| 00 | Erstausführung / Initial edition | | 27.05.2000 | DB |
| Version | Revised / überarbeitet | Author | Released / freigegeben | Drawn / gezeichnet |
| Prüfverfahren / test instructions | | | | |
| Reduziert / under state | Material | Participation / final state | Massenwert gross weight | Stück unit |
| | PA66 GF25 | | Partie-gew. part weight | Stück unit |
| Material-Nr. / No. | Toleranzen / tolerances siehe Tabelle | Werte values | Partie-gew. part weight | Stück unit |
| | Werkstückarten / edges | DIN ISO 13715 | Werte values | Stück unit |
| | Form / Lighttoleranz / geometrische Toleranzen DIN ISO 1101 | 2:1 | Werte values | Stück unit |
| | Form / Lighttoleranz / geometrische Toleranzen DIN ISO 1101 | 2:1 | Werte values | Stück unit |
| 04 | Index -543 added; Keying B activated; | | 29.01.2019 | PG |
| 03 | -564 added; option 2 design adaptation for HMK compatibility; drawing adapted to HK standard | | 17.12.2018 | BK |
| 02 | comments revised; tolerances adjusted; correct the part-no. on the part; dimension added; | | 14.12.2018 | BK |
| 01 | übernommen in Gitta V3; Zeichnung angepasst; | | 05.10.2011 | BK |
| 00 | Erstausführung / Initial edition | | 27.05.2000 | DB |
| Version | Revised / überarbeitet | Author | Released / freigegeben | Drawn / gezeichnet |
| Prüfverfahren / test instructions | | | | |
| Reduziert / under state | Material | Participation / final state | Massenwert gross weight | Stück unit |
| | PA66 GF25 | | Partie-gew. part weight | Stück unit |
| Material-Nr. / No. | Toleranzen / tolerances siehe Tabelle | Werte values | Partie-gew. part weight | Stück unit |
| | Werkstückarten / edges | DIN ISO 13715 | Werte values | Stück unit |
| | Form / Lighttoleranz / geometrische Toleranzen DIN ISO 1101 | 2:1 | Werte values | Stück unit |
| | Form / Lighttoleranz / geometrische Toleranzen DIN ISO 1101 | 2:1 | Werte values | Stück unit |
| 04 | Index -543 added; Keying B activated; | | 29.01.2019 | PG |
| 03 | -564 added; option 2 design adaptation for HMK compatibility; drawing adapted to HK standard | | 17.12.2018 | BK |
| 02 | comments revised; tolerances adjusted; correct the part-no. on the part; dimension added; | | 14.12.2018 | BK |
| 01 | übernommen in Gitta V3; Zeichnung angepasst; | | 05.10.2011 | BK |
| 00 | Erstausführung / Initial edition | | 27.05.2000 | DB |
| Version | Revised / überarbeitet | Author | Released / freigegeben | Drawn / gezeichnet |
| Prüfverfahren / test instructions | | | | |
| Reduziert / under state | Material | Participation / final state | Massenwert gross weight | Stück unit |
| | PA66 GF25 | | Partie-gew. part weight | Stück unit |
| Material-Nr. / No. | Toleranzen / tolerances siehe Tabelle | Werte values | Partie-gew. part weight | Stück unit |
| | Werkstückarten / edges | DIN ISO 13715 | Werte values | Stück unit |
| | Form / Lighttoleranz / geometrische Toleranzen DIN ISO 1101 | 2:1 | Werte values | Stück unit |
| | Form / Lighttoleranz / geometrische Toleranzen DIN ISO 1101 | 2:1 | Werte values | Stück unit |
| 04 | Index -543 added; Keying B activated; | | 29.01.2019 | PG |
| 03 | -564 added; option 2 design adaptation for HMK compatibility; drawing adapted to HK standard | | 17.12.2018 | BK |
| 02 | comments revised; tolerances adjusted; correct the part-no. on the part; dimension added; | | 14.12.2018 | BK |
| 01 | übernommen in Gitta V3; Zeichnung angepasst; | | 05.10.2011 | BK |
| 00 | Erstausführung / Initial edition | | 27.05.2000 | DB |
| Version | Revised / überarbeitet | Author | Released / freigegeben | Drawn / gezeichnet |
| Prüfverfahren / test instructions | | | | |
| Reduziert / under state | Material | Participation / final state | Massenwert gross weight | Stück unit |
| | PA66 GF25 | | Partie-gew. part weight | Stück unit |
| Material-Nr. / No. | Toleranzen / tolerances siehe Tabelle | Werte values | Partie-gew. part weight | Stück unit |
| | Werkstückarten / edges | DIN ISO 13715 | Werte values | Stück unit |
| | Form / Lighttoleranz / geometrische Toleranzen DIN ISO 1101 | 2:1 | Werte values | Stück unit |
| | Form / Lighttoleranz / geometrische Toleranzen DIN ISO 1101 | 2:1 | Werte values | Stück unit |
| 04 | Index -543 added; Keying B activated; | | 29.01.2019 | PG |
| 03 | -564 added; option 2 design adaptation for HMK compatibility; drawing adapted to HK standard | | 17.12.2018 | BK |
| 02 | comments revised; tolerances adjusted; correct the part-no. on the part; dimension added; | | 14.12.2018 | BK |
| 01 | übernommen in Gitta V3; Zeichnung angepasst; | | 05.10.2011 | BK |
| 00 | Erstausführung / Initial edition | | 27.05.2000 | DB |
| Version | Revised / überarbeitet | Author | Released / freigegeben | Drawn / gezeichnet |
| Prüfverfahren / test instructions | | | | |
| Reduziert / under state | Material | Participation / final state | Massenwert gross weight | Stück unit |
| | PA66 GF25 | | Partie-gew. part weight | Stück unit |
| Material-Nr. / No. | Toleranzen / tolerances siehe Tabelle | Werte values | Partie-gew. part weight | Stück unit |
| | Werkstückarten / edges | DIN ISO 13715 | Werte values | Stück unit |
| | Form / Lighttoleranz / geometrische Toleranzen DIN ISO 1101 | 2:1 | Werte values | Stück unit |
| | Form / Lighttoleranz / geometrische Toleranzen DIN ISO 1101 | 2:1 | Werte values | Stück unit |

max. Formversatz ±0.1
MAX. SPLIT LINE ±0.1