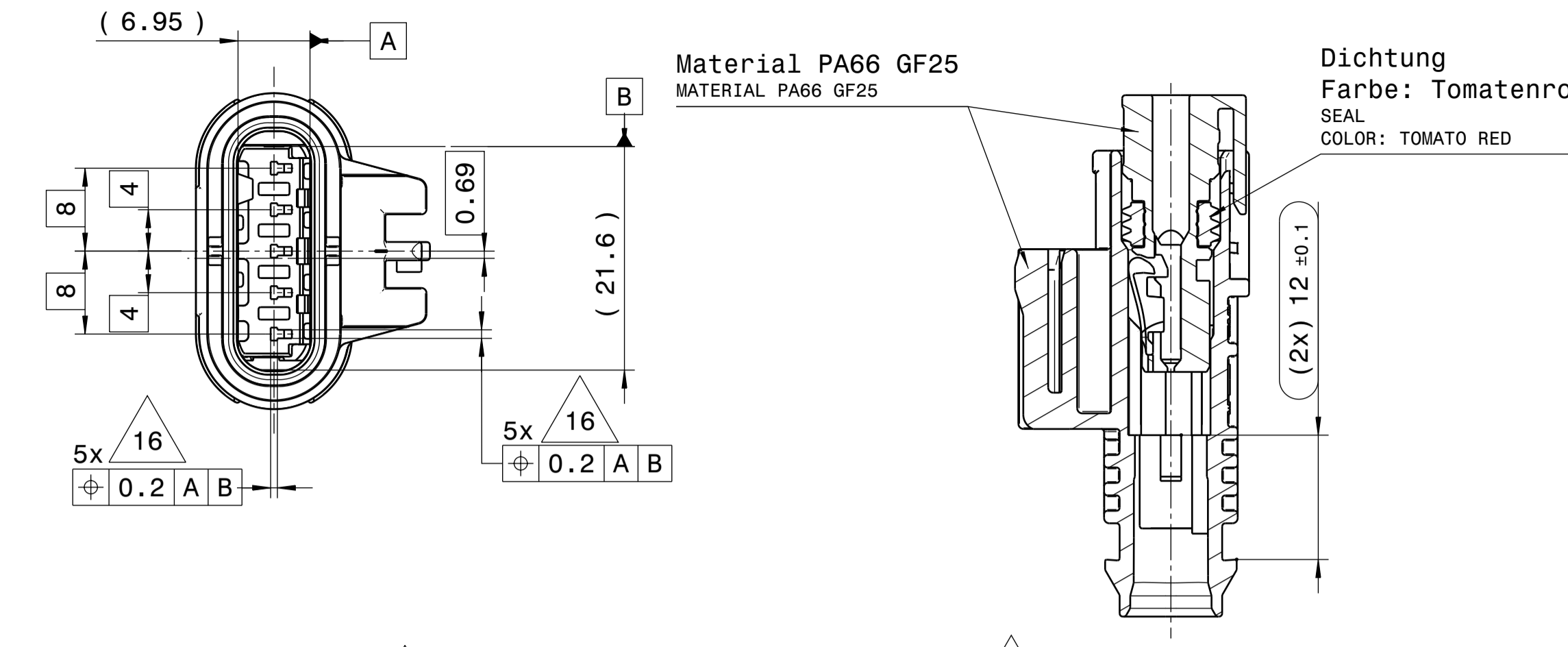


This material contains information protected by copyright. It is not to be reproduced, stored in a retrieval system, or transmitted in any form or by any means, electronic, mechanical, photocopying, recording, or otherwise, without the prior written consent of Hirschmann Automotive AG. All rights reserved.

Schnitt A-A SECTION A-A



Toleranzen fuer nicht tolerierte Masse:

bis 1	1-3	3-10	10-20	20-30	30-50
±0.2	±0.3	±0.4	±0.5	±1	±2

Fuer alle Winkelmasse gilt ±2°

Laengemasse : DIN 2768-MH

Allgemeintoleranz fuer Symmetrie: ± 0.3

TOLERANCES FOR UNTOLERATED DIMENSIONS:

TO 1	1-3	3-10	10-20	20-30	30-50
±0.2	±0.3	±0.4	±0.5	±1	±2

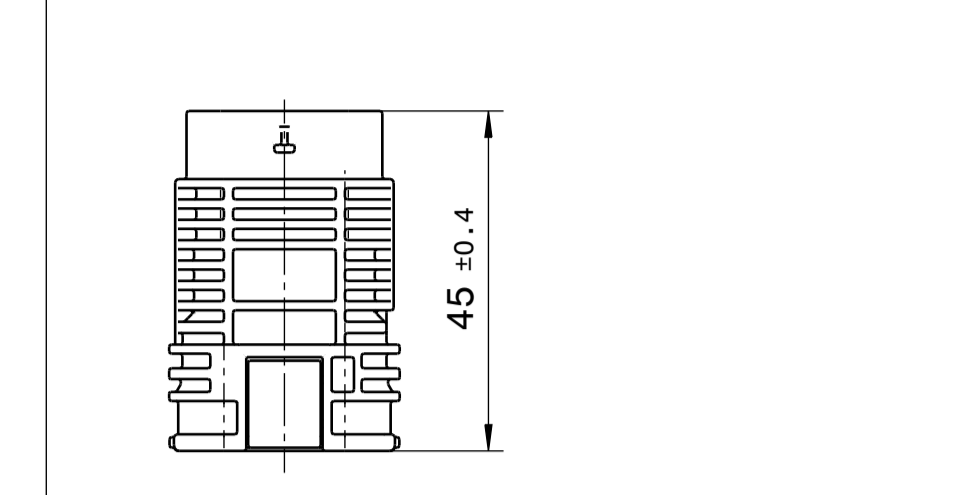
TOLERANCE FOR ALL ANGLE-DIMENSIONS: ±2°

RADI: (IN mm)

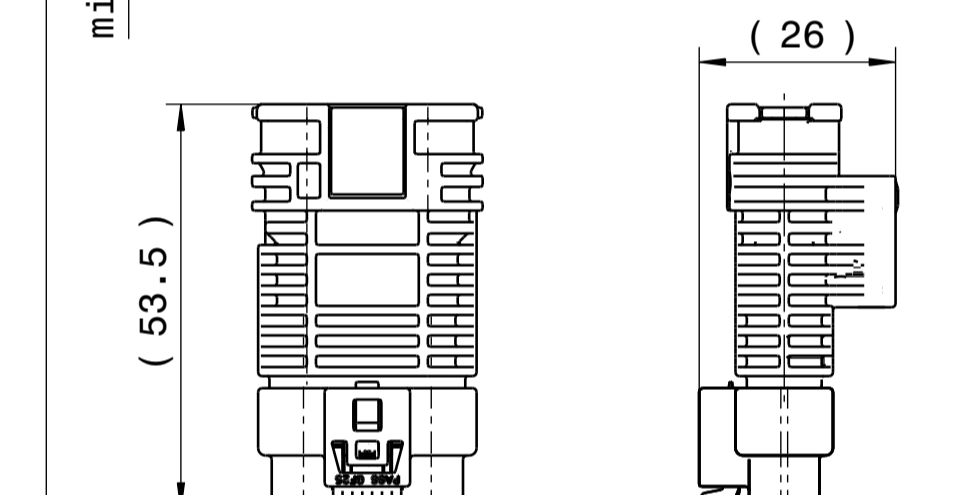
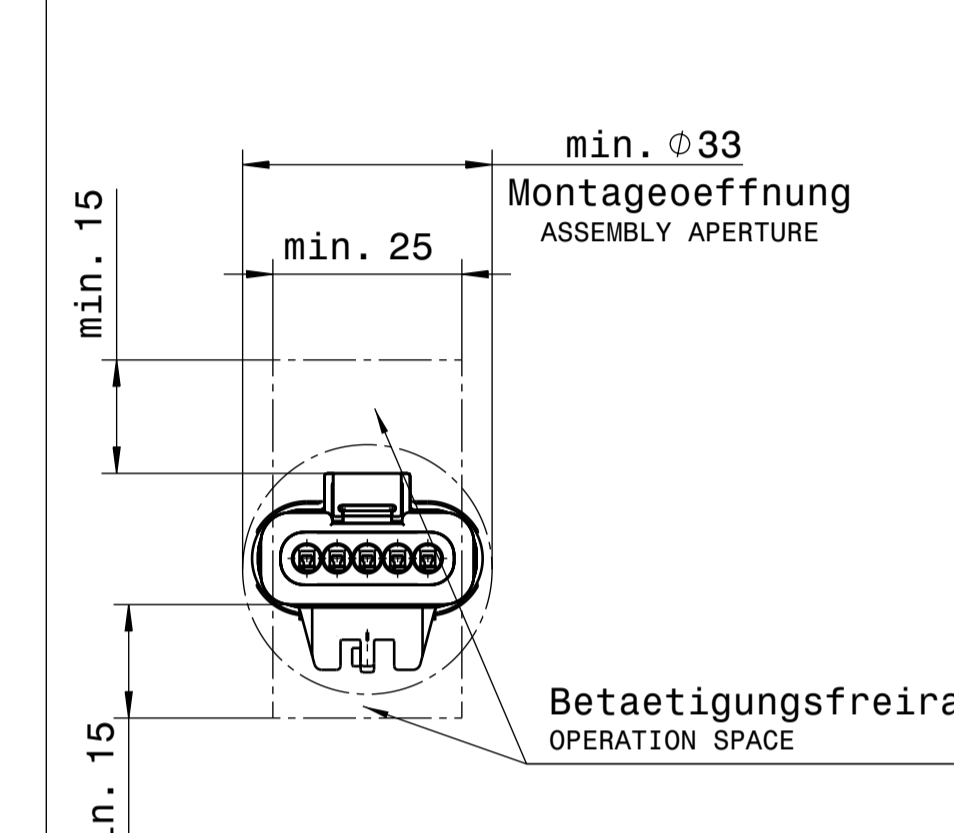
DISTANCE-DIMENSIONS: DIN 2768-MH

GENERAL TOLERANCE FOR SYMMETRY: ± 0.3

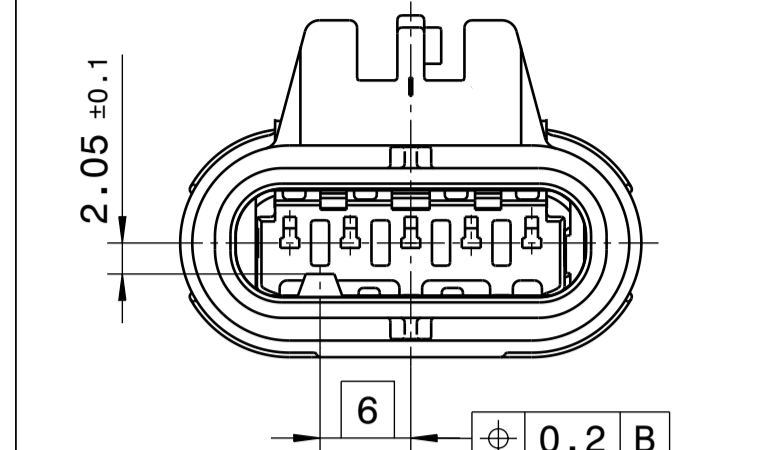
Darstellung im verriegelten Zustand
VIEW IN LOCKED POSITION
M1:1



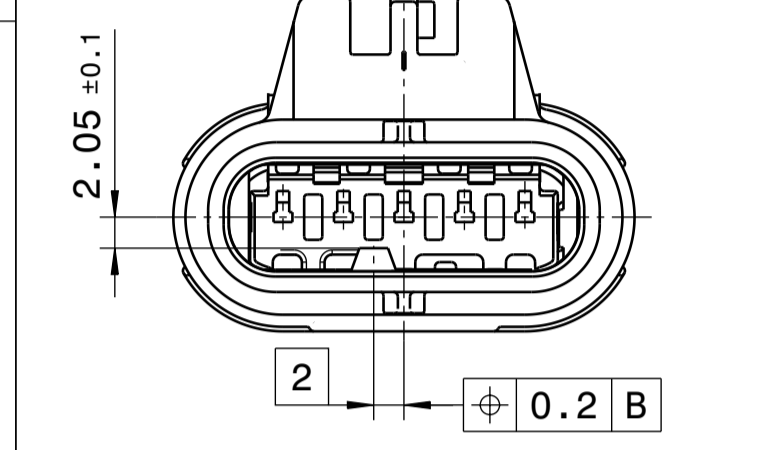
Fliegende Steckverbindung M 1:1
INLINE CONNECTION



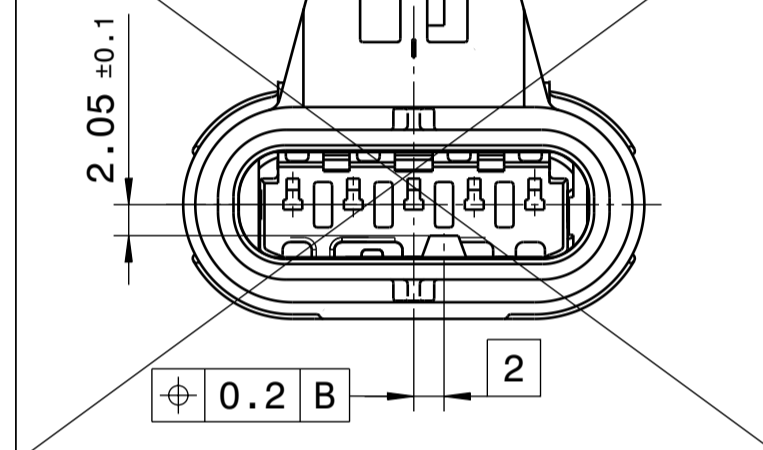
Kodierung A / Keying A



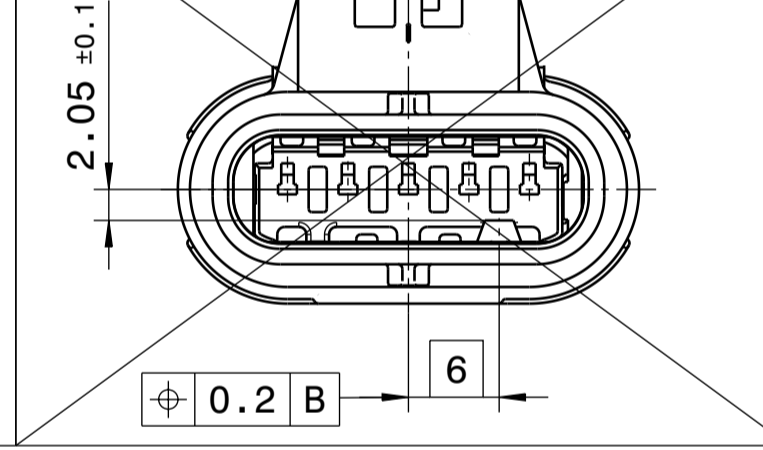
Kodierung B / Keying B



Kodierung C / Keying C



Kodierung D / Keying D



Bemerkungen: COMMENTS:

- Codierung A gezeichnet
KEYING A DRAWN
- Auslieferungszustand wie gezeichnet
DELIVERY STATUS AS DRAWN
- massgebend ist der deutsche Text
GERMAN TEXT IS VALID
- Funktionsbestimmende Masse, die mit \square gekennzeichnet sind, werden ebenfalls ausgemessen, aber nicht im EMPB dokumentiert. Abweichungen sind zu korrigieren.
DIMENSIONS MARKED WITH \square ARE DOCUMENTED IN THE INITIAL SAMPLE INSPECTION REPORT (ISIR). UNMARKED DIMENSIONS ARE ALSO MEASURED BUT NOT DOCUMENTED IN THE ISIR. VARIATIONS MUST BE CORRECTED.
- Max. zulaessiger Leitungsquerschnitt 1,00mm²
MAXIMUM CONDUCTOR CROSS SECTION 1,00mm²
- Max. zulaessiger Leitungsdurchmesser 2,10mm
MAXIMUM CONDUCTOR DIAMETER 2,10mm
- Kammer passend fuer
MCON 1.2 Flachstecker siehe Tyco-Zeichnung C-1418754
Einzelleiterdichtung siehe Tyco-Zeichnung C-967067
Blindstopfen siehe Tyco-Zeichnung C-967056GEN oder MLK-Sm 1.2 Flachstecker siehe Kostal-Zeichnung DOC00082069
Einzelleiterdichtung ELA-U 3.6 Kostal-Zeichnung DOC00079128
Blindstopfen ELB 3.6 Kostal-Zeichnung 10129550-1
MACHING RECEPTACLE SEE MCP 1.2 SEE TYCO-DRAWING C-1418754, SINGLE WIRE SEAL C-967067, DEAD END PLUG C-967056GEN OR MLK 1.2 SEE KOSTAL-DRAWING DOC00082069
SINGLE WIRE SEAL SEE DRAWING DOC00079128, DEAD END PLUG SEE DRAWING 10129550-1
- passend zu Ausfuehrungsvorschrift 872-975-...00
MATCHING TO SPECIFICATION 872-975-...00
- passend zu 5way 1.2 SealStar Female Connector 805-123-...00 / 872-860-...00
MATCHING TO 5-WAY 1.2 FEMALE CONNECTOR 805-123-...00 / 872-860-...00
- Produkt- und Verarbeitungsspezifikation
PRODUCT AND PROCESSING SPECIFICATION
HRW-Nr. EPS-100011-00
EVS-100014-00
- Schutzklasse IPX7 / IPX9K
Bei Applikationen mit moeglicher Dampfstrahlbeaufschlagung ist eine Schutzkappe empfohlen.
PROTECTION CLASS IPX7 / IPX9K
FOR APPLICATIONS WITH POSSIBLE USE OF STEAM JETS, A PROTECTIVE CAP IS RECOMMENDED.
- max. 30% Regranulat zulaessig
MAX. 30% RECLAIM ACCEPTABLE
- Teil entspricht Altautorichtlinie nach EU-Altfahrzeugverordnung 2000/53/EG
PART CORRESPONDS TO SCRAP CAR GUIDELINE ...
- Aenderungen die dem technischen Fortschritt dienen, behalten wir uns vor!
CHANGES BASED ON TECHNICAL PROGRESS ARE IN THE DECISION OF THE MANUFACTURER!
- Teilkennzeichnung angelehnt an DIN 1451
PART IDENTIFICATION SIMILAR DIN 1451

15a Hirschmann-Nummer, Materialkennzeichnung, HRW-Logo
Formstueckkennzeichnung: X,Y;
X = Werkzeugnummer
Y = Formstuecknummer
HIRSCHMANN-NUMBER, MATERIAL-IDENTIFICATION, HRW-SIGN
MOULD CAVITY MARKING: X,Y
X = MOULD NUMBER
Y = MOULD CAVITY NUMBER

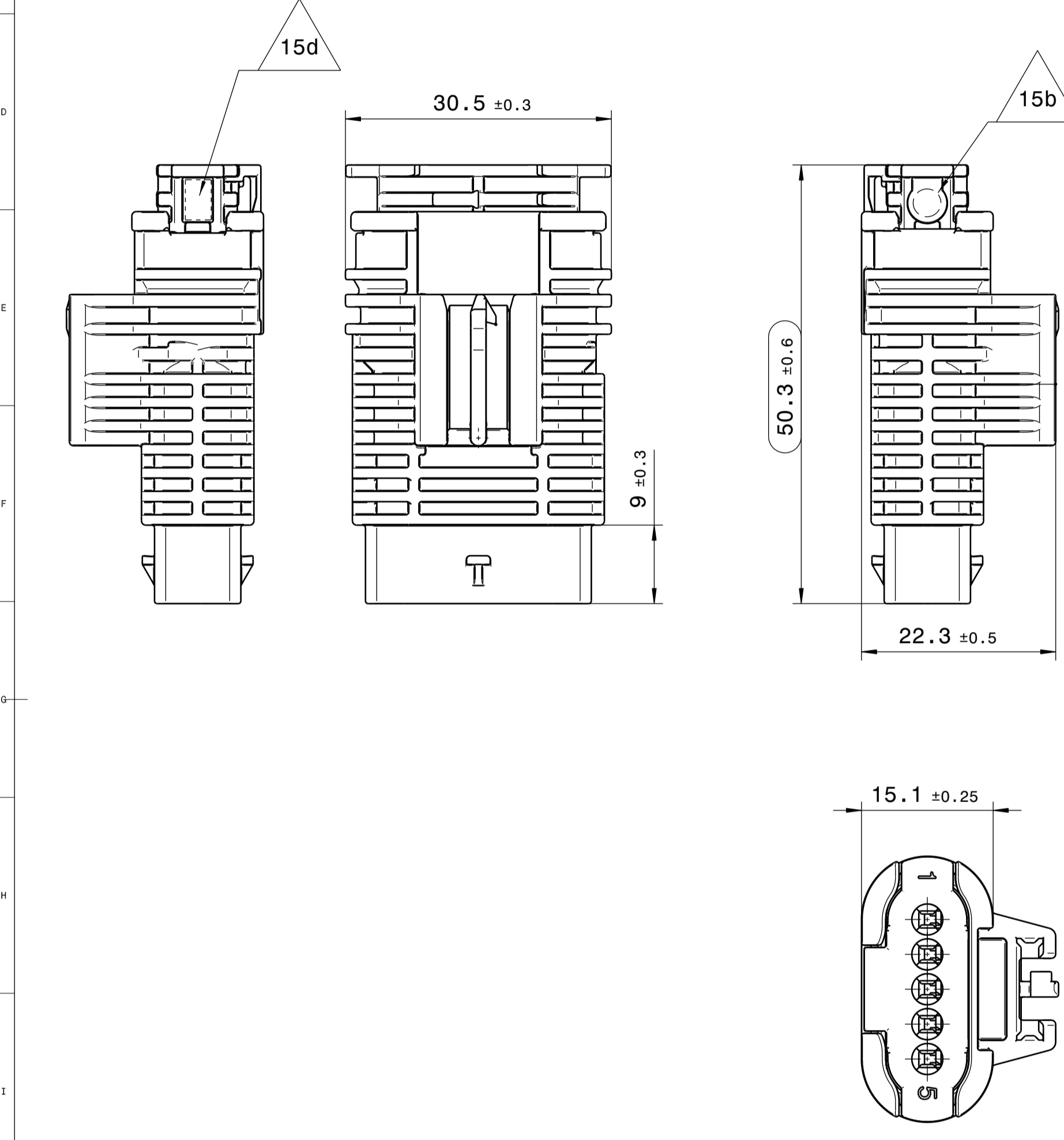
15b Datum
DATE

15c Revisionsstand der Hueelse
REVISION OF THE BUSH

15d Revisionsstand der Steckergehaeuse
REVISION OF THE CONNECTOR HOUSING

16 Positionsangabe im verriegelten Zustand
POSITION DESIGNATION IN LOCKED POSITION

max. Formversatz ±0.1
MAX. SPLIT LINE ±0.1



Pos.	Lft.-Bestell-Nr. ORDER NUMBER	Cod. KEYING	Farbe-Huelse COLOR-BUSH	Revisionsstand-Huelse REVISION-BUSH	Farbe-Steckergehaeuse COLOR-CONNECTOR HOUSING	Revisionsstand-Steckergehaeuse REVISION-CONNECTOR HOUSING
				B		B
2	806-974-512	B	schwarz, aehnlich RAL 9011 BLACK, SIMILAR RAL 9011	natur NATURE	natur NATURE	B
1	806-974-511	A			schwarz, aehnlich RAL 9011 BLACK, SIMILAR RAL 9011	B

00	Ersterstellung / Initial Edition		19.02.2018	BK1
Version	Revisi num. of	Aenderungsbearbeitung / description of alteration		datum date
Pruefvorschriften / test instructions				
Robustzustand / crude state	Werkstoff / material	Fertigzustand / final state	Reibgewicht g/Stk gross weight g/stk	Abfall scrub
Material-Nr. / No.	Toleranzen / tolerances	Oberfl. surface	cm ³ / 1Stk / pc	Abfall scrub
Werkstueckkanten / edges		DIN ISO 13715	CAD System / Version	
Form- u. Lagetoleranzen / geometric tolerances DIN ISO 1101			CATIA V5	
Gezeichnet drawn	19.02.2018	Kiechle	Benennung title	DIN A1
geprueft checked	02.03.2018	Bürk	5way 1.2 SealStar Male Connector	
Freigegeben released	02.03.2018	Bürk	CDI	
Hirschmann Automotive		Zeichnungs-Nr. drawing = No.		Blatt / Sheet von / of
Hirser Pappelweg 6-8 A-680 Ransbach-Brennberg		Ersatz fuer replacement		DNR 100000242076
Controlled status available in the system!				