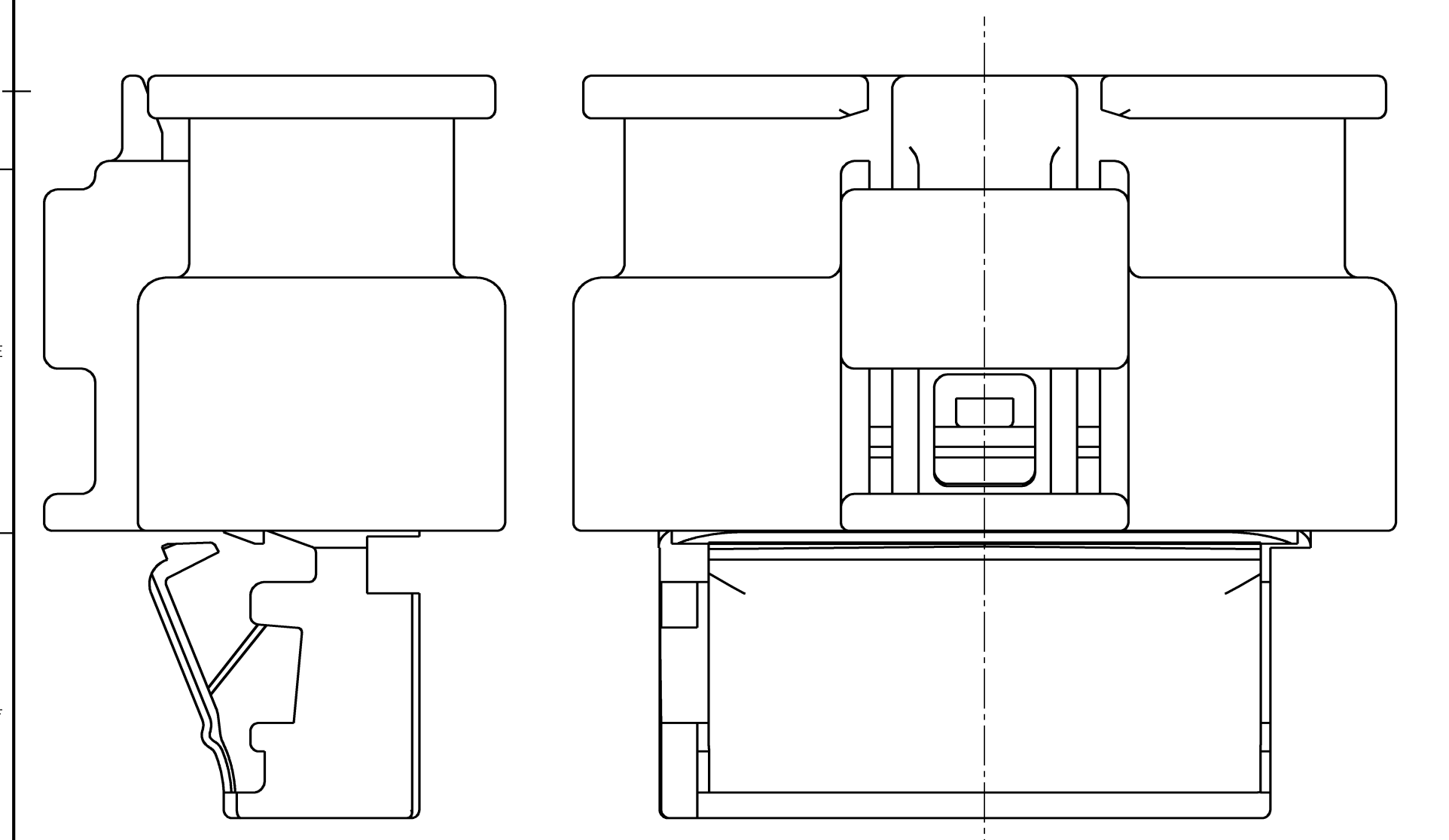


Variante 2:
OPTION 2:
Schutzkragen um 180° verdreht
PROTECTIVE SHROUD TURNED 180°
fehlende Maße und Teilekennzeichnung siehe Variante 1
MISSING DIMENSIONS AND PARTS MARKING, SEE OPTION 1



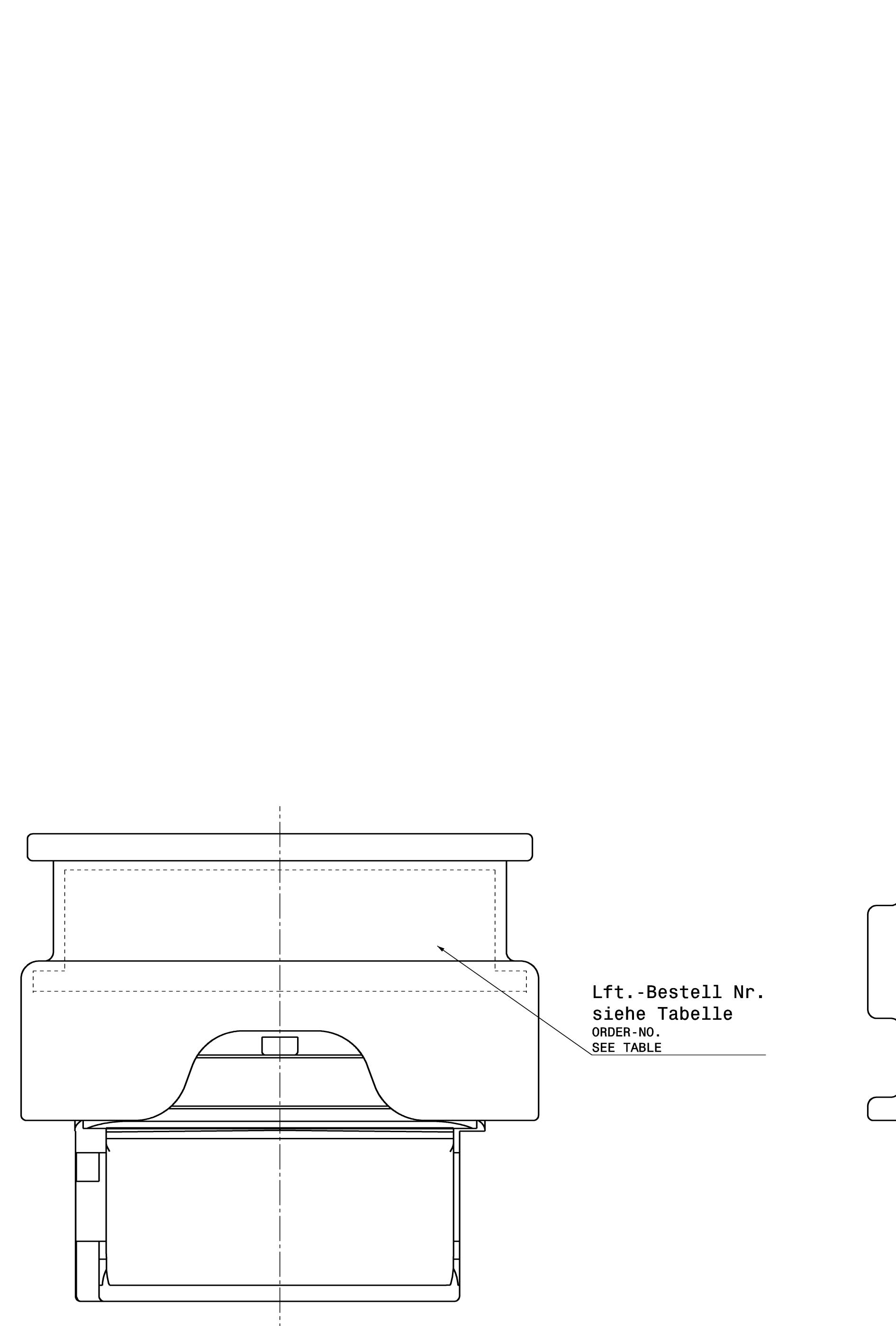
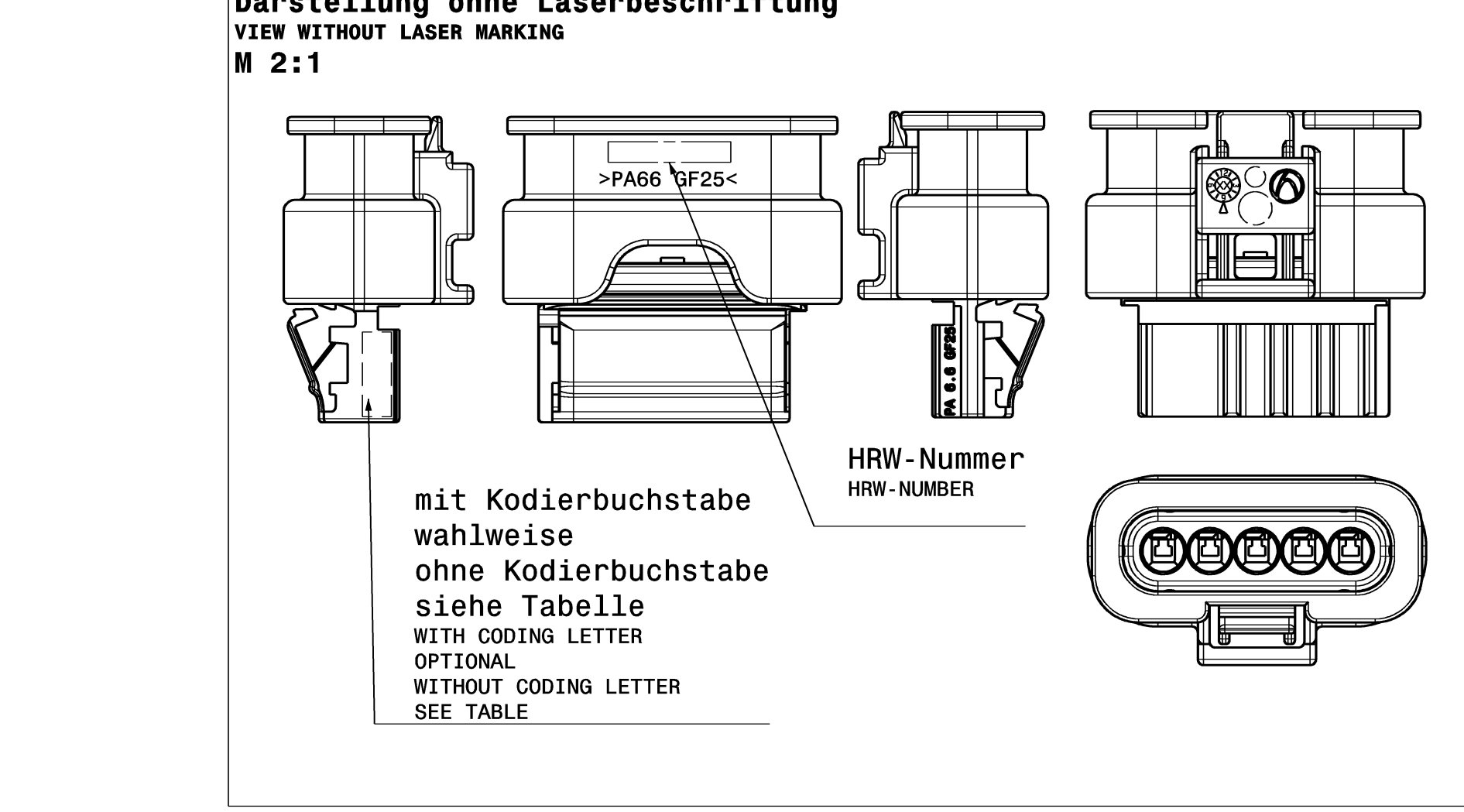
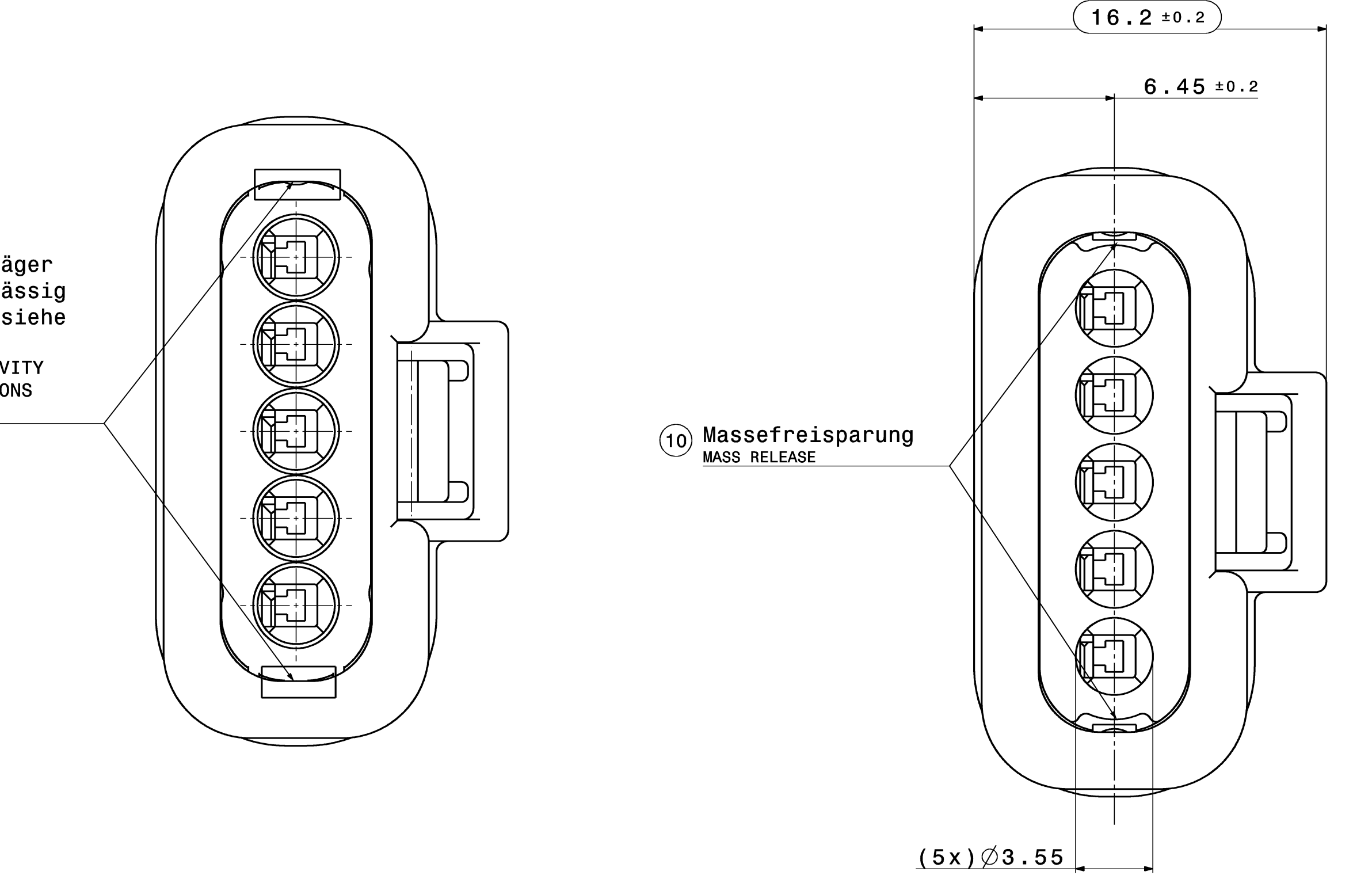
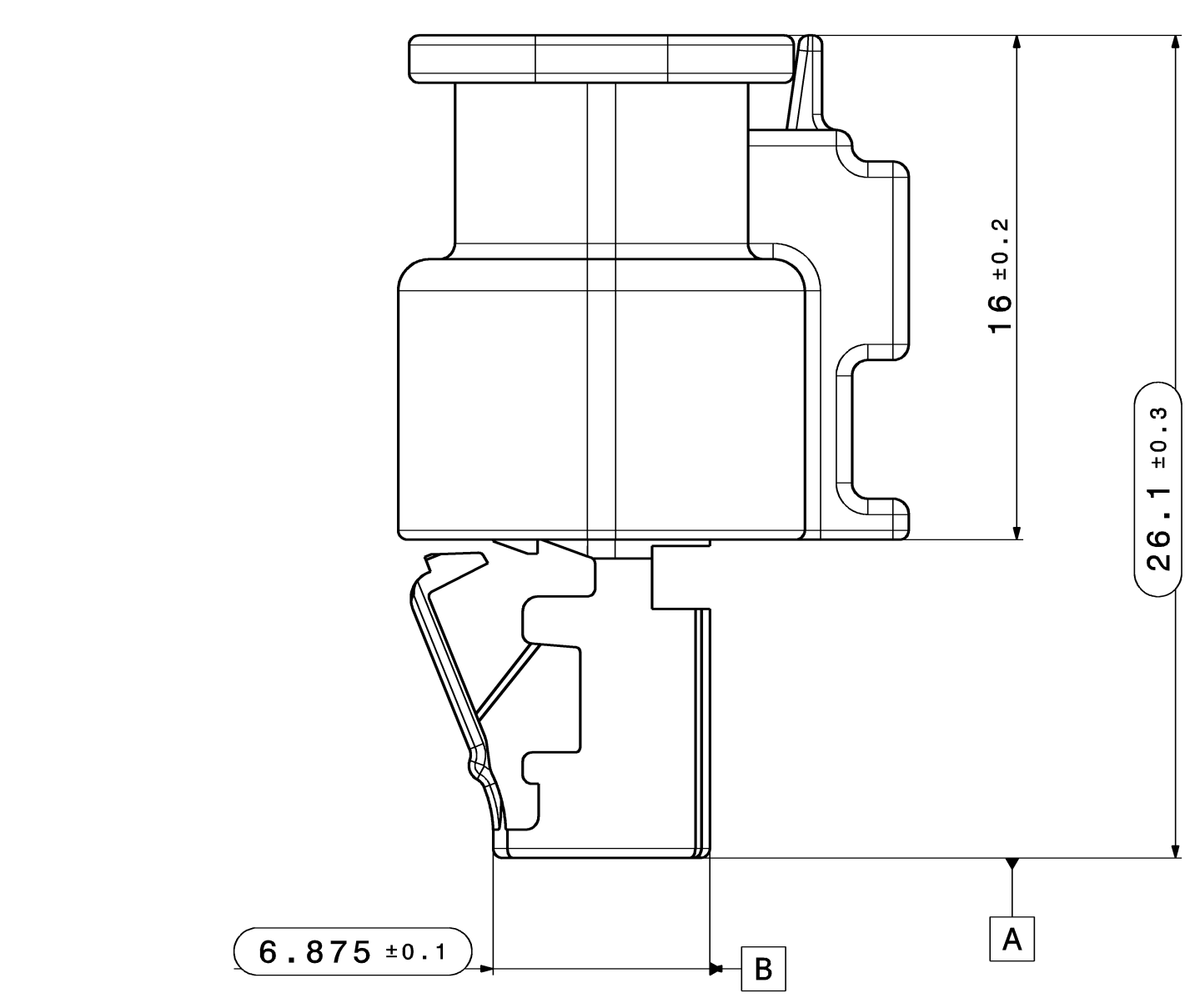
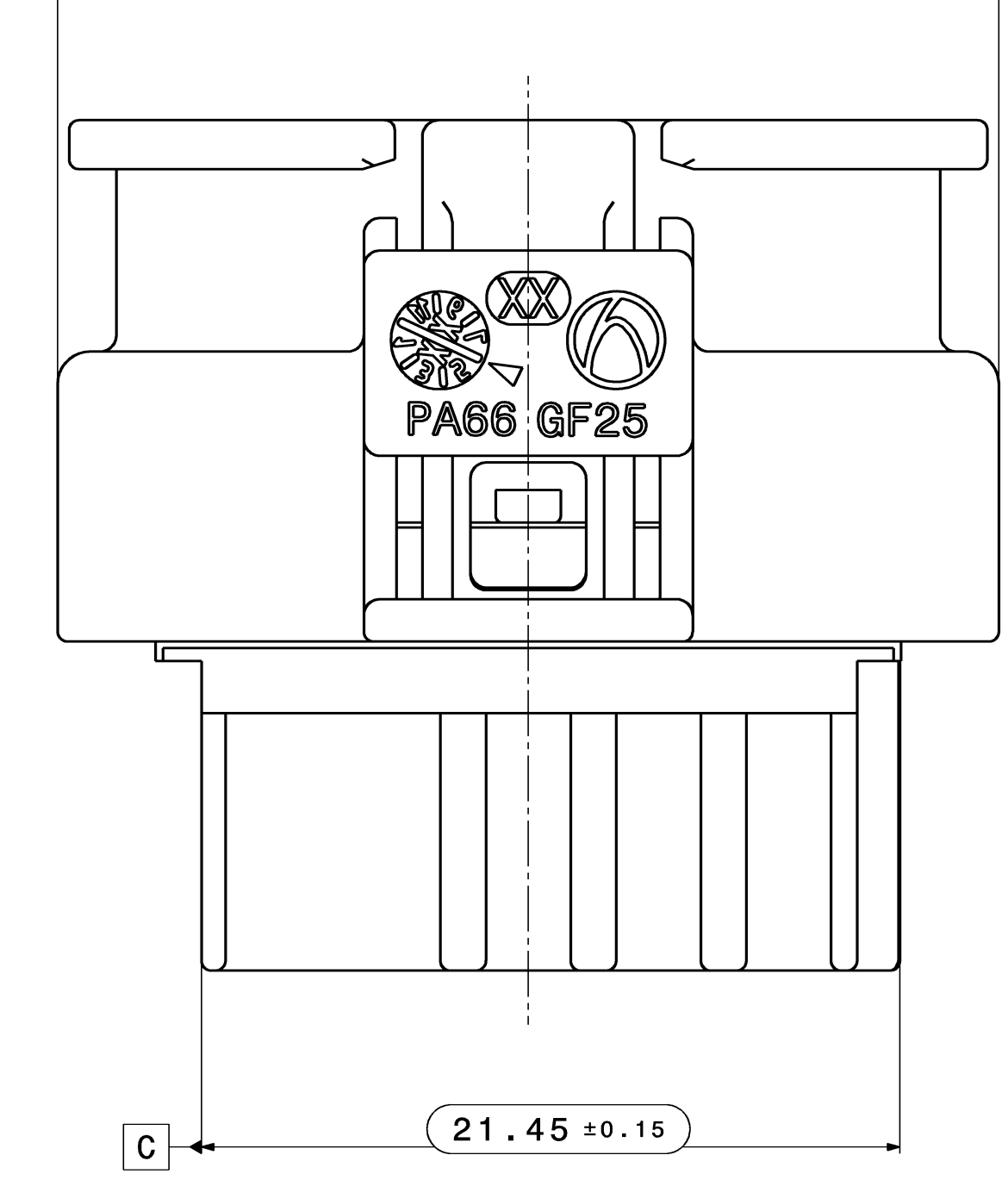
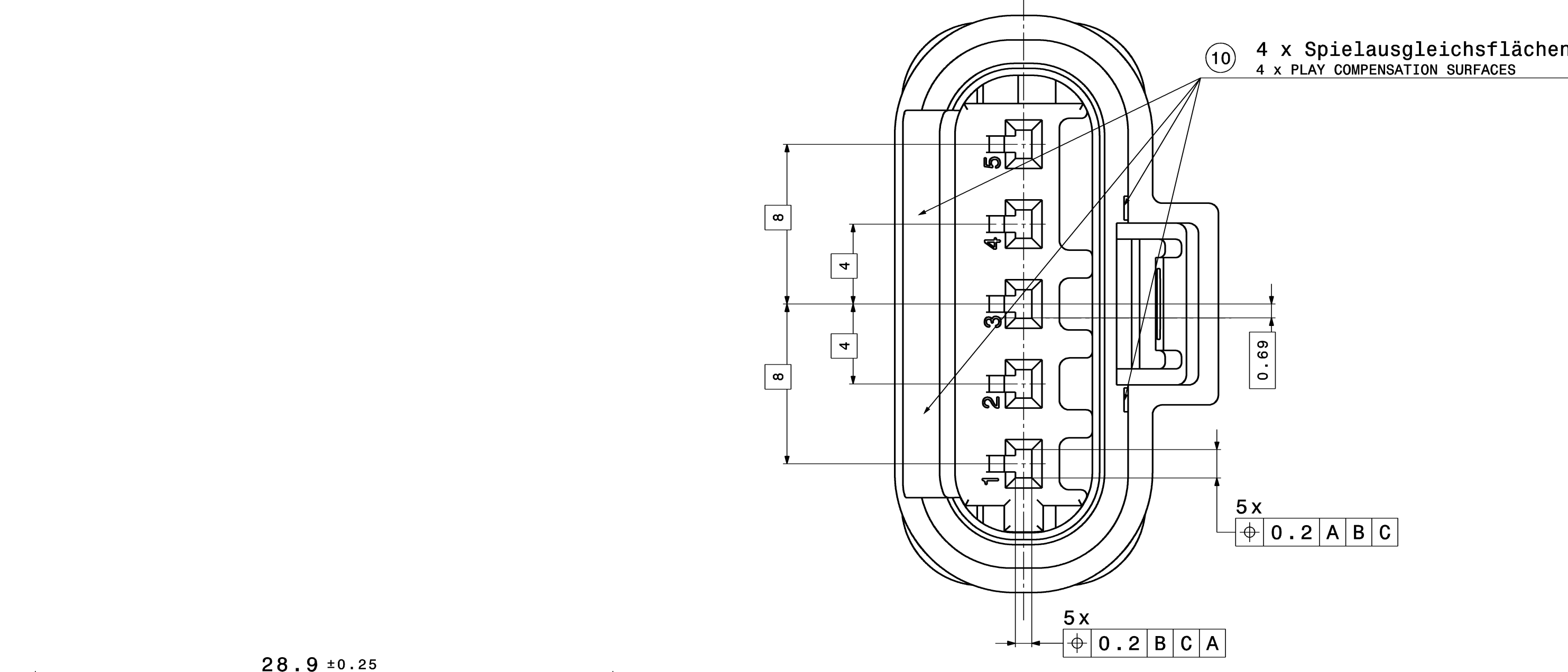
Variante 1:
OPTION 1:
Darstellung für Laserbeschriftung
DESIGN FOR LASER MARKING



Abweichende Darstellung für Kontaktträger bis Formnest 24 gültig, wahlweise zulässig
DIFFERENT VIEW FOR CONTACT BASE VALID TO CAVITY NUMBER 24, OPTIONAL ALLOWED MISSING DIMENSIONS AND PARTS IDENTIFICATION SEE OPTION 1

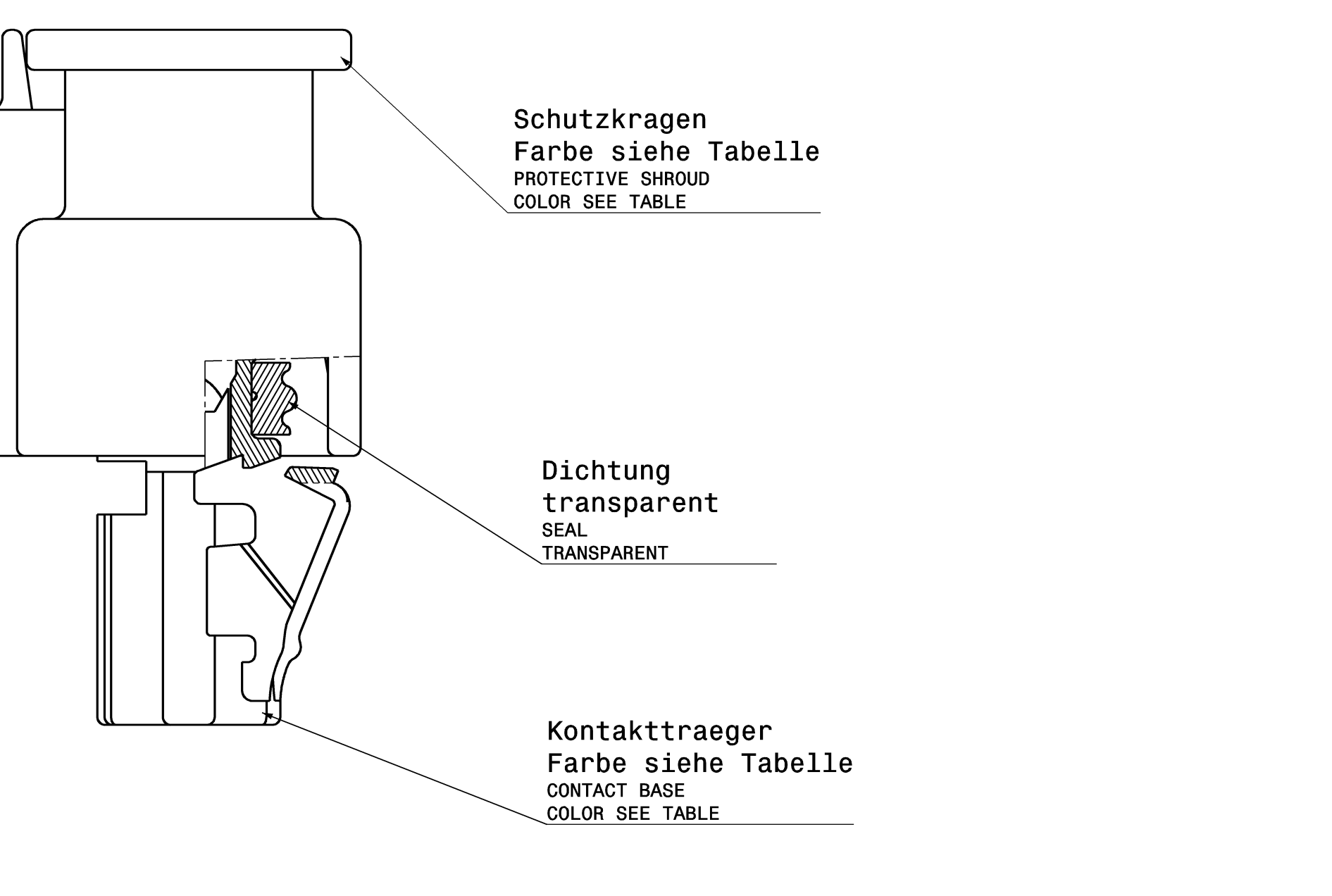
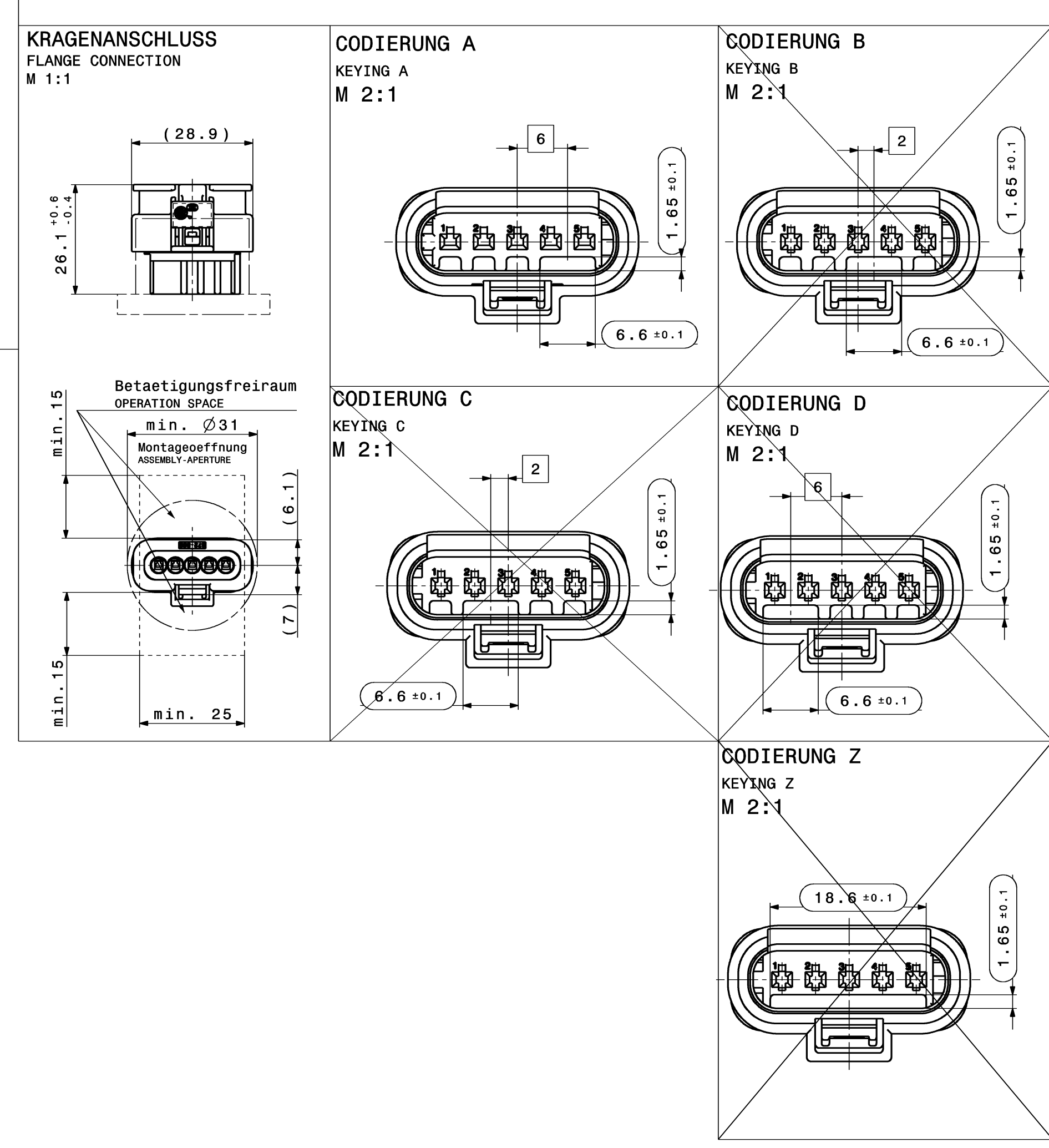


872-860-546	A	872-860-546	schwarz ae hnlich RAL 9011 BLACK, SIMILAR RAL 9011	schwarz ae hnlich RAL 9011 BLACK, SIMILAR RAL 9011	2
872-860-541	A	872-860-541	schwarz ae hnlich RAL 9011 BLACK, SIMILAR RAL 9011	schwarz ae hnlich RAL 9011 BLACK, SIMILAR RAL 9011	1
Lft.-Bestell Nr. ORDER-NO.	Cod. KEYING	Kundennummer CUSTOMER NUMBER	Farbe Buchsegehäuse COLOR FEMALE HOUSING	Farbe Schutzkragen COLOR PROTECTIVE SHROUD	Variante OPTION



- Bemerkungen:**
COMMENTS:
- Codierung A gezeichnet
KEYING A DRAWN
 - Auslieferungszustand wie gezeichnet
DELIVERY STATUS AS DRAWN
 - massgebend ist der deutsche Text
GERMAN TEXT IS VALID
 - Max. zulässiger Leitungsquerschnitt 1,00mm² FLR
MAXIMUM CONDUCTOR CROSS SECTION 1.00mm² FLR
 - Funktionsbestimmende Masse, die mit \square gekennzeichnet sind, werden im EMPB dokumentiert. Nicht gekennzeichnete Masse werden ebenfalls ausgemessen, aber nicht im EMPB dokumentiert. Abweichungen sind zu korrigieren.
DIMENSIONS MARKED WITH \square ARE DOCUMENTED IN THE INITIAL SAMPLE INSPECTION REPORT (ISR). UNMARKED DIMENSIONS ARE ALSO MEASURED BUT NOT DOCUMENTED IN THE ISR. VARIATIONS MUST BE CORRECTED.
 - Max. zulässiger Leitungsdurchmesser 2.10mm
MAXIMUM CONDUCTOR DIAMETER 2.10mm
 - Kammer passend fuer
MCP 1.2-LL siehe Tyco-Zeichnung C-1452674 oder MLK-Sm 1.2 siehe KOSTAL-Zeichnung D0C00079128
MACHING RECEPTACLE SEE MCP 1.2-LL SEE TYCO-DRAWING C-1452674 OR MLK-Sm AND MLK-S 1.2 RECEPTACLE SEE KOSTAL-DRAWING D0C00079128 AND D0C00072548
 - Passend zu 5-Pol 1.2 Stecker
MATCHING 5-WAY 1.2
HRW-NR.: XXX-XXX-...00
 - Steckbereich entsprechend Ausfuehrungsvorschrift AV Stecksockel 2-Pol bis 8-Pol MLK
CONNECTING AREA ACCORDING TO SPEC PLUS SOCKET 2-WAY TO 8-WAY MLK
HRW-NR.: 872-975-...00
 - Produkt- und Verarbeitungsspezifikation
PRODUCT AND PROCESSING SPECIFICATION
HRW-Nr.: EPS-100011-00
EVS-100013-00
 - Schutzklasse IP X9K
PROTECTION CLASS IP X9K
 - passende Schutzkappe / Wellrohranschluss
Fa. Schlemmer 7807149
MATCHING PROTECTIVE CAP
FA. SCHLEMMER 7807149
 - max. 30% Regranulat zulässig
MAX. 30% RECLAIM ACCEPTABLE
 - Teilekennzeichnung angelehnt an DIN 1451
PART IDENTIFICATION SIMILAR DIN 1451
 - Teil entspricht Alttaurichtlinie nach EU-Altfahrzeugverordnung 2000/53/EG
PART CORRESPONDS TO SCRAP CAR GUIDELINE ...
 - Temperaturbereich fuer verwendeten Kunststoff -40°C bis 130°C ueber einen Zeitraum von 3000h, siehe Kunststoffdatenblatt.
SHORT TIME PERMITTED TEMPERATURE OF THE USED PLASTIC -40°C TO 130°C, SEE PLASTIC DATASHEET

Toleranzen fuer nicht tolerierte Masse:		TOLERANCES FOR UNTOLERATED DIMENSIONS:	
1. Winkelmae: (in °)	1. ANGLE-DIMENSIONS (IN °)	1. Winkelmae: (in °)	1. ANGLE-DIMENSIONS (IN °)
2. Radien: (in mm)	2. RADI : (IN mm)	2. Radien: (in mm)	2. RADI : (IN mm)
bis 1:1-3:10:10-20:30:50	bis 1:1-3:10:10-20:30:50	bis 1:1-3:10:10-20:30:50	bis 1:1-3:10:10-20:30:50
10:2:10:3:10:4:10:5:11:12	10:2:10:3:10:4:10:5:11:12	10:2:10:3:10:4:10:5:11:12	10:2:10:3:10:4:10:5:11:12
3. Laengemae: DIN 2768-MH	3. DISTANCE-DIMENSIONS: DIN 2768-MH	3. Laengemae: DIN 2768-MH	3. DISTANCE-DIMENSIONS: DIN 2768-MH
4. Allgemeintoleranz fuer Symmetrie: 0.3	4. GENERAL TOLERANCE FOR SYMMETRY: 0.3	4. Allgemeintoleranz fuer Symmetrie: 0.3	4. GENERAL TOLERANCE FOR SYMMETRY: 0.3



13	updated lapp, new table for tolerances for untolerated dimensions, removed option 4	20.09.2017	AMA
12	play compensation area and mass release added, view added;	02.04.2017	GGK
11	siehe 872-860-546 and option 4 added;	09.08.2016	BCK
10	Teilekennzeichnung fuer Laserbeschriftung dazu;	02.07.2016	BCK
09	Variante 1, Variante 2, Toleranzen, Bezeichnungen, Bezugspunkte ergaenzt; Tabelle erweitert;	13.10.2015	BCK
08	Variante 1, wie Index 546 dazu;	09.11.2008	MM
07	Darstellung Cod. A aktualisiert, Linien entfernt;	29.10.2008	GGK
06	Neuauflage Fertigung;	17.08.2008	GGK
05	Uebernahme aus 001-Datenatz 02800 Version 02; Var. 2 entf.; Zeichng. hpl. ueberarbeitet	01.06.2004	GGK
04	Erweiterung / Digital Edition	01.06.2004	GGK
03			
02			
01			

Produkt / order ref.	Material	Partigebiet / final state	Massenwert gross weight	g/pcs
872-860-546	PA66 GF25			
Material-Nr. / No.	Toleranzen / tolerances siehe Tabelle	Werkstoff / material	Partigewicht final weight	g/pcs
		DIN ISO 13715		
Werkstoffkanten / edges		geometrische Toleranzen / geometric tolerances	DIN ISO 1101	
Form- u. Lagertoleranzen / form & location tolerances		ISO 1101		
Werkstoff / material	PA66 GF25	Werkstoff / material	PA66 GF25	
Produkt / order ref.	872-860-546	Produkt / order ref.	872-860-546	
Material-Nr. / No.	872-860-546	Material-Nr. / No.	872-860-546	
Produkt / order ref.	872-860-546	Produkt / order ref.	872-860-546	
Material-Nr. / No.	872-860-546	Material-Nr. / No.	872-860-546	
Produkt / order ref.	872-860-546	Produkt / order ref.	872-860-546	
Material-Nr. / No.	872-860-546	Material-Nr. / No.	872-860-546	

13	updated lapp, new table for tolerances for untolerated dimensions, removed option 4	20.09.2017	AMA
12	play compensation area and mass release added, view added;	02.04.2017	GGK
11	siehe 872-860-546 and option 4 added;	09.08.2016	BCK
10	Teilekennzeichnung fuer Laserbeschriftung dazu;	02.07.2016	BCK
09	Variante 1, Variante 2, Toleranzen, Bezeichnungen, Bezugspunkte ergaenzt; Tabelle erweitert;	13.10.2015	BCK
08	Variante 1, wie Index 546 dazu;	09.11.2008	MM
07	Darstellung Cod. A aktualisiert, Linien entfernt;	29.10.2008	GGK
06	Neuauflage Fertigung;	17.08.2008	GGK
05	Uebernahme aus 001-Datenatz 02800 Version 02; Var. 2 entf.; Zeichng. hpl. ueberarbeitet	01.06.2004	GGK
04	Erweiterung / Digital Edition	01.06.2004	GGK
03			
02			
01			