

Toleranzen fuer nicht tolerierte Masse:  
1. Winkelmasse: (in °)  
Fuer alle Winkelmasse gilt ±2°  
2. Radien: (in mm)

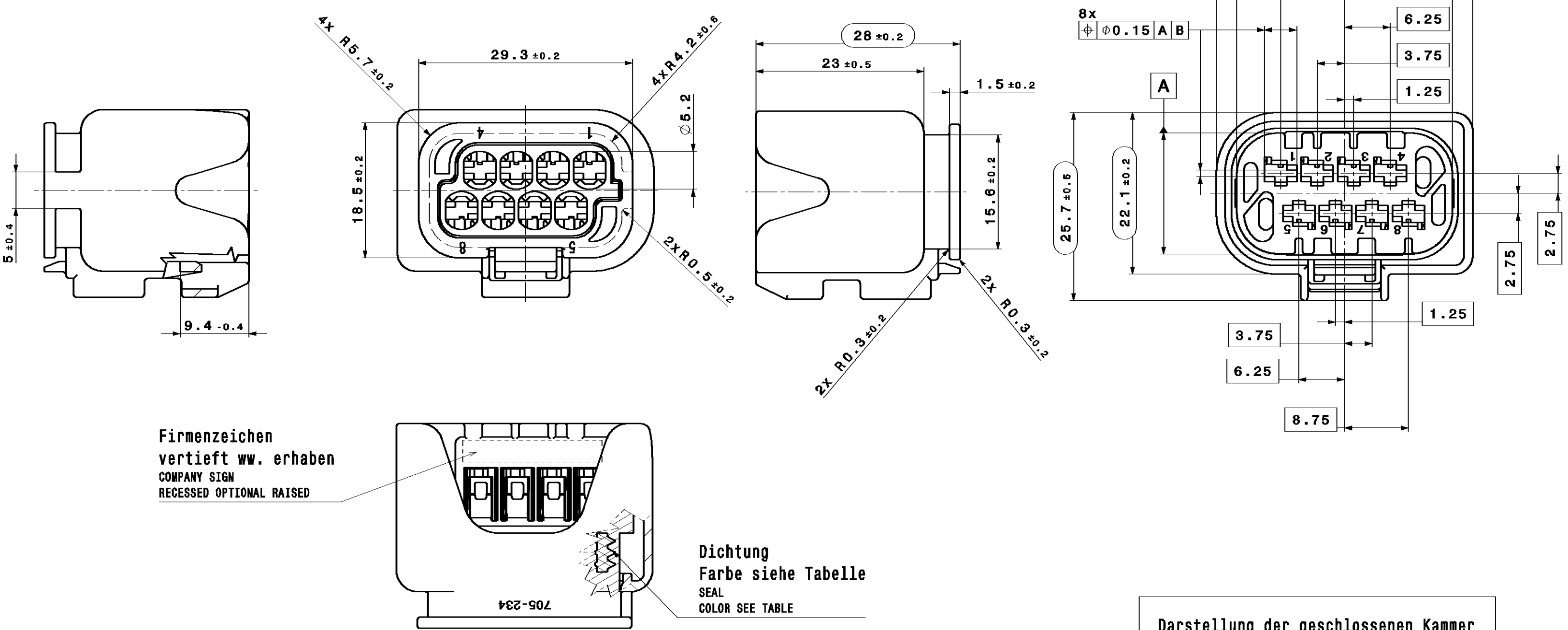
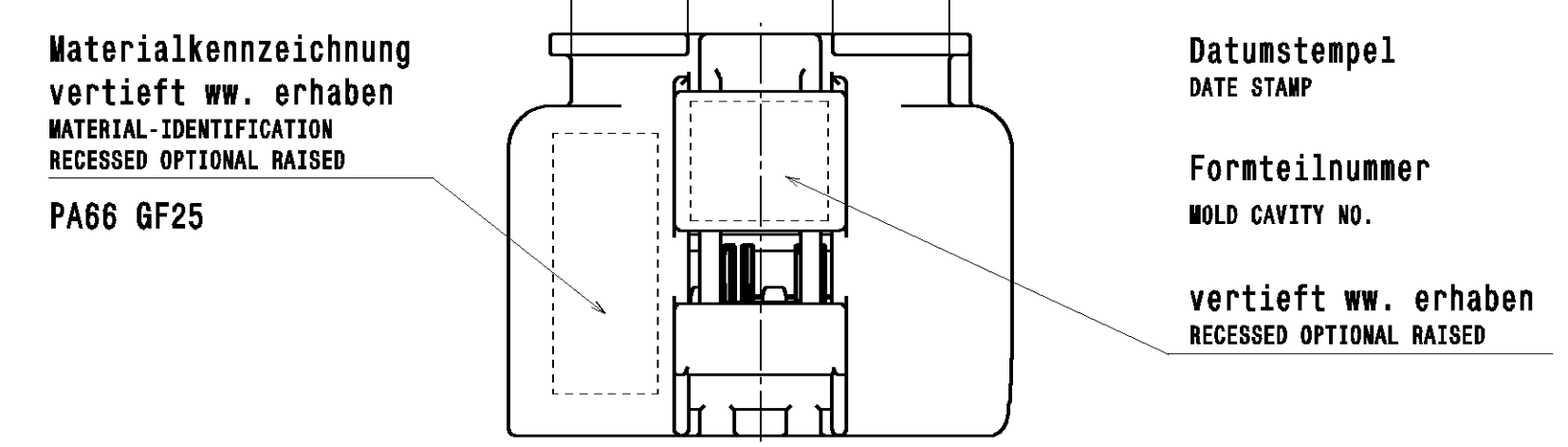
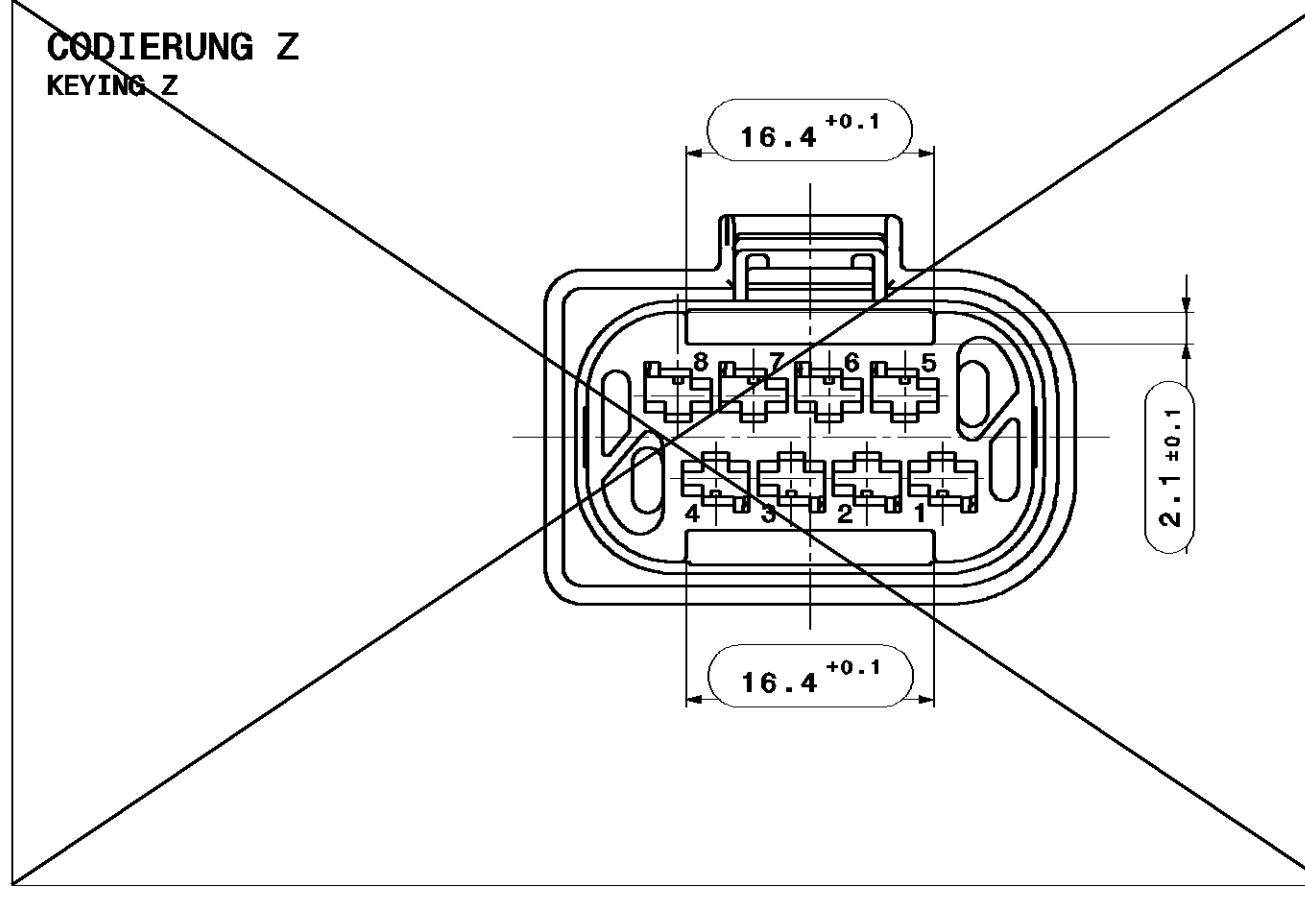
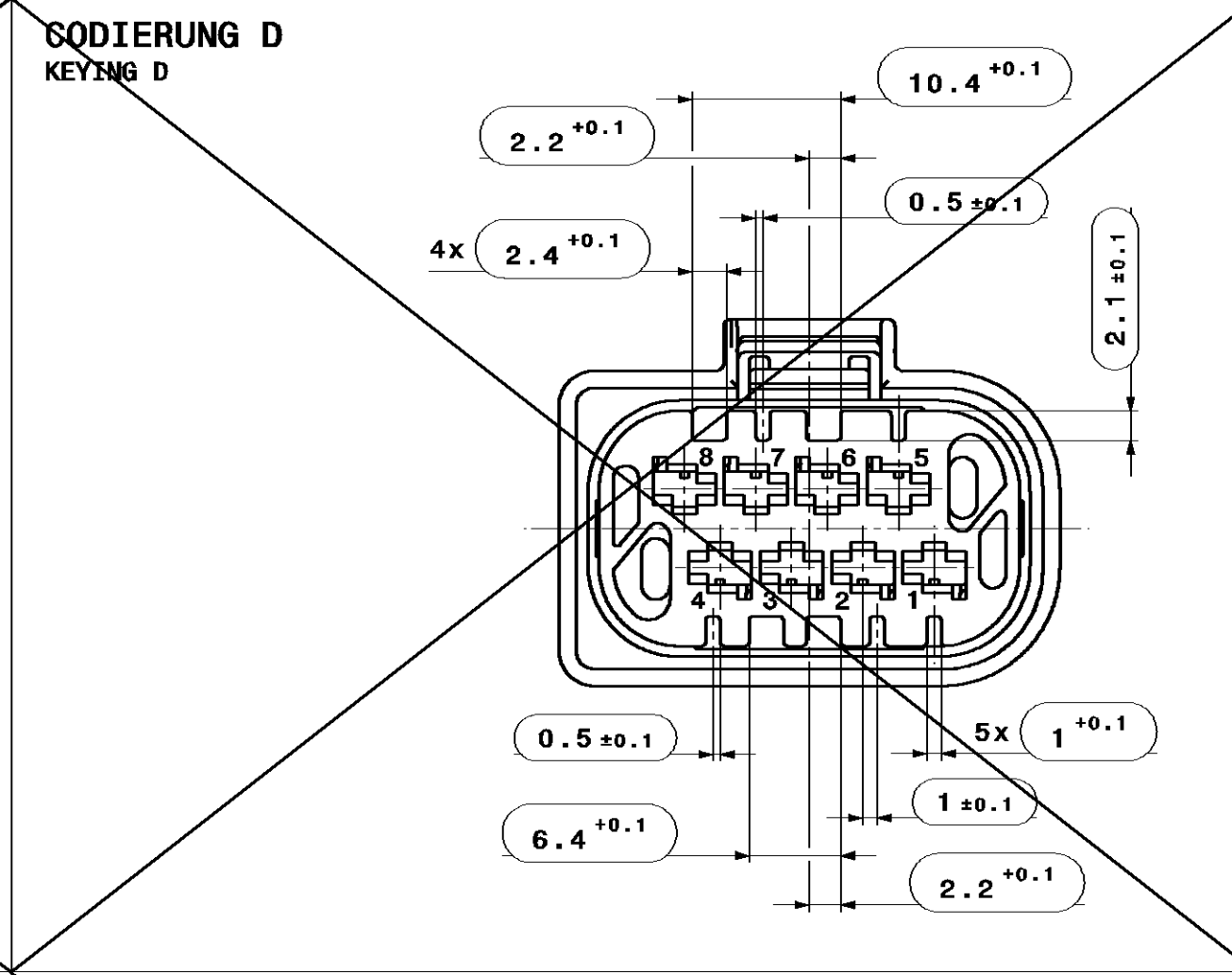
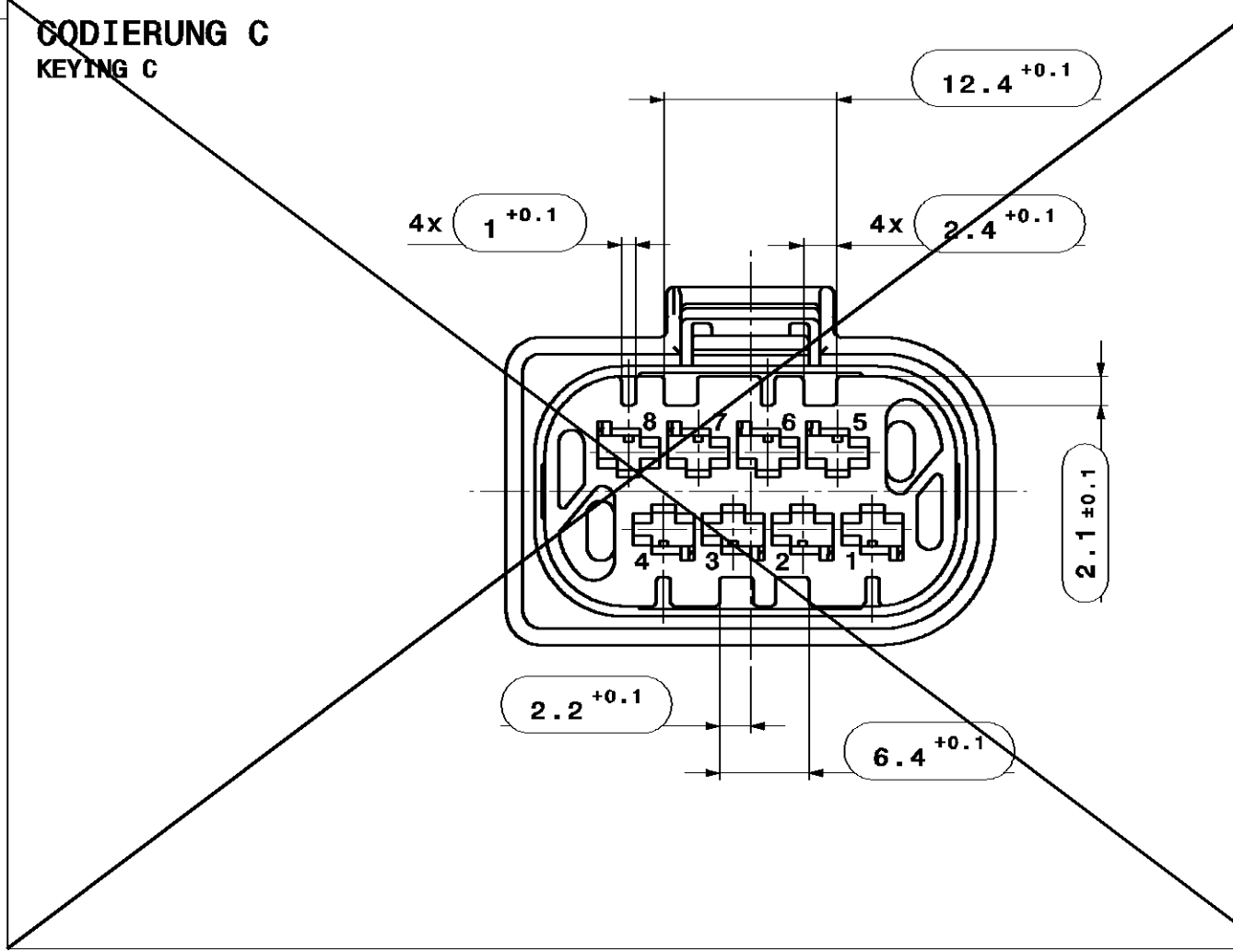
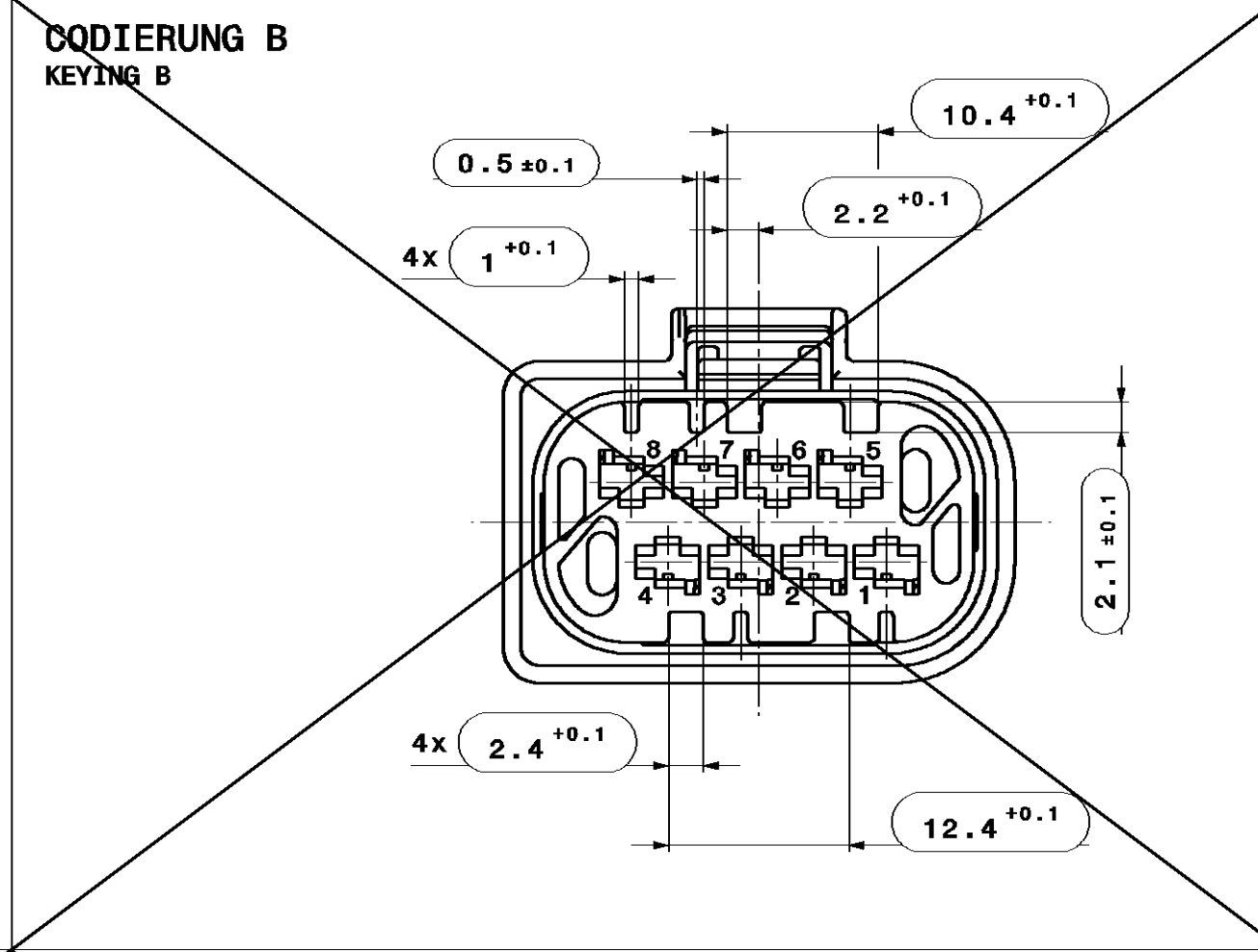
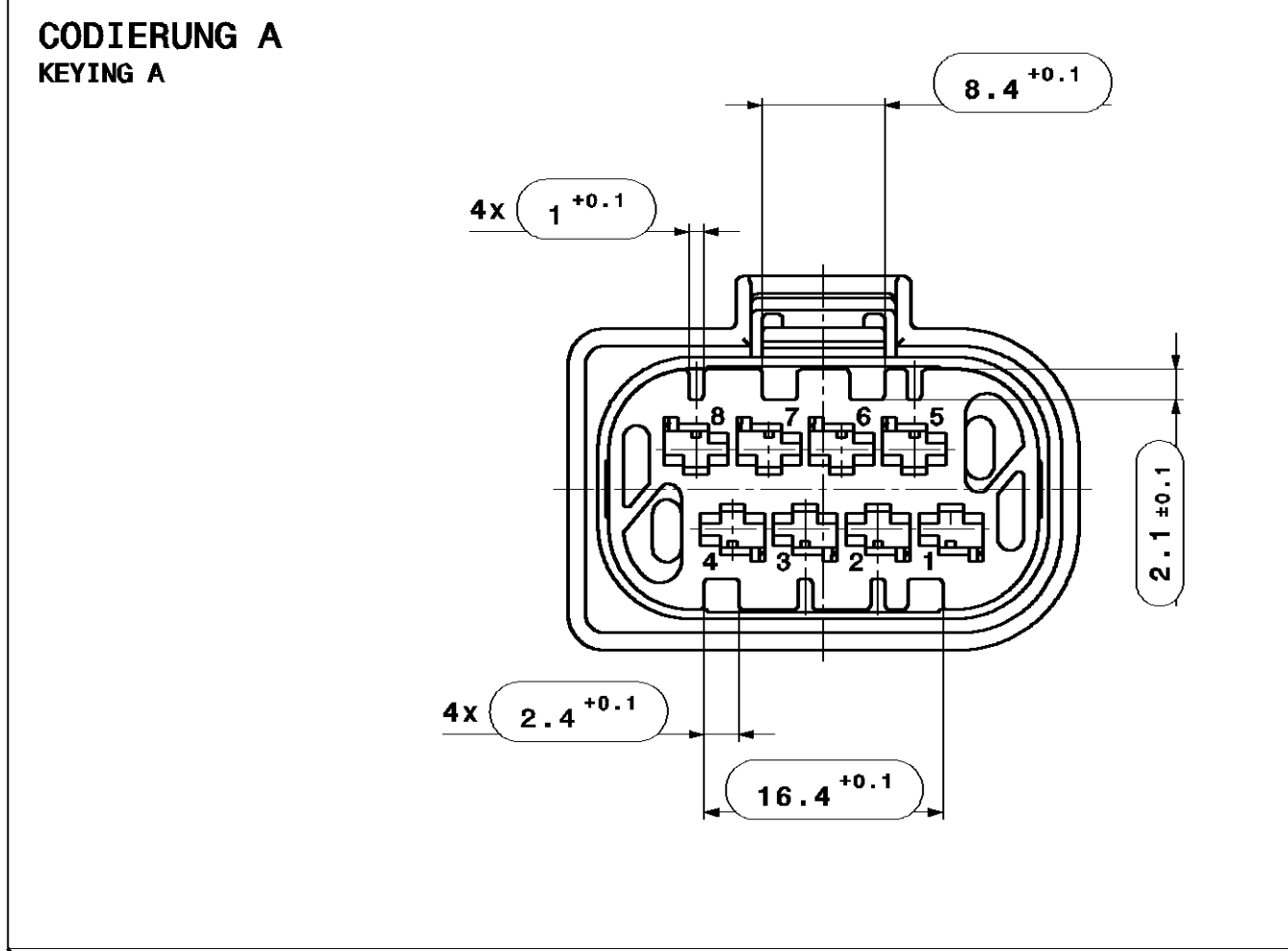
bis 1	1-3	3-10	10-20	20-30	30-50
±0.2	±0.3	±0.4	±0.5	±1	±2

3. Laengemasse: DIN 2768-MH  
4. Allgemeintoleranz fuer Symmetrie:  $\frac{\square}{\square} 0.3$

TOLERANCES FOR UNTOLERATED DIMENSIONS:  
1. ANGLE-DIMENSIONS (IN °)  
TOLERANCE FOR ALL ANGLE-DIMENSIONS: ±2°  
2. RADII (IN mm)

TO 1	1-3	3-10	10-20	20-30	30-50
±0.2	±0.3	±0.4	±0.5	±1	±2

3. DISTANCE-DIMENSIONS: DIN 2768-MH  
4. GENERAL TOLERANCE FOR SYMMETRY:  $\frac{\square}{\square} 0.3$

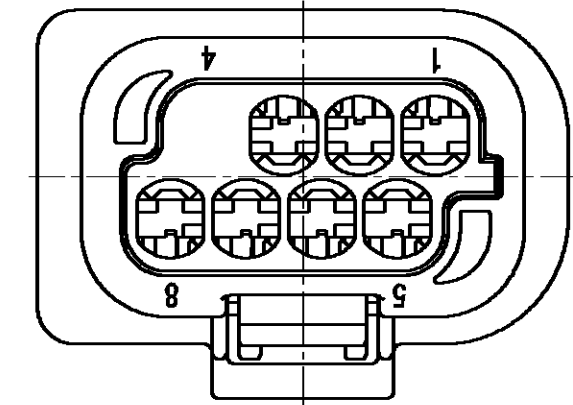


**Bemerkungen:**  
COMMENTS:

- Codierung A gezeichnet  
KEYING A DRAWN
- Auslieferungszustand wie gezeichnet  
DELIVERY STATUS AS DRAWN
- Massgebend ist der deutsche Text  
GERMAN TEXT IS VALID
- Funktionsbestimmende Masse, die mit  $\square$  gekennzeichnet sind, werden im EMPB dokumentiert. Nicht gekennzeichnete Masse werden ebenfalls ausgemessen, aber nicht im EMPB dokumentiert. Abweichungen sind zu korrigieren.  
DIMENSIONS MARKED WITH  $\square$  ARE DOCUMENTED IN THE INITIAL SAMPLE INSPECTION REPORT (ISIR). UNMARKED DIMENSIONS ARE ALSO MEASURED BUT NOT DOCUMENTED IN THE ISIR. VARIATIONS MUST BE CORRECTED.
- Max. zulaessiger Leitungsquerschnitt 2.5mm² FLYR  
MAXIMUM CONDUCTOR CROSS SECTION 2.5mm² FLYR
- Max. zulaessiger Leitungsdurchmesser 3.00mm  
MAXIMUM CONDUCTOR DIAMETER 3.00mm
- Kammer passend fuer SLK 2.8 Steckhulse siehe DOC00043218  
MATCHING FOR SLK 2.8 RECEPTACLE SEE DOC00043218
- Passend zu Ausfuehrungsvorschrift 808-008-...00  
MATCHING TO SPECIFICATION 808-008-...00
- Produkt- und Verarbeitungsspezifikation  
PRODUCT AND PROCESSING SPECIFICATION  
HRW-Nr. EPS-100024-00  
EVS-100009-00
- Schutzklasse IP X9K  
PROTECTION CLASS IP X9K
- max. 30% Regranulat zulässig  
MAX. 30% RECLAIM ACCEPTABLE
- Teilekennzeichnung angelehnt an DIN 1451  
PART IDENTIFICATION SIMILAR DIN 1451
- Teil entspricht Alttautrichterlinie nach EU-Alttautrichterverordnung 2000/53/EG  
PART CORRESPONDS TO SCRAP CAR GUIDELINE ...
- Passend zu 8-POL SLK STECKER MIT ELA 872-586-...00  
MATCHING TO 8-WAY SLK MALE HOUSING 872-586-...00

**Darstellung der geschlossenen Kammer**  
EXPOSITION OF THE CLOSED CHAMBER

Welche Kammer geschlossen ist,  
siehe Tabelle !  
WHICH CHAMBER IS CLOSED, SEE TABLE



872-585-526	A	schwarz aehnlich RAL 9011 BLACK, SIMILAR RAL 9011	currygelb aehnlich RAL 1024 CURRY-YELLOW, SIMILAR RAL 1024	transparent TRANSPARENT	Kammer 4 CHAMBER 4
872-585-525	A	schwarz aehnlich RAL 9011 BLACK, SIMILAR RAL 9011	elfenbein aehnlich RAL 1014 IVORY, SIMILAR RAL 1014	transparent TRANSPARENT	Kammer 5 CHAMBER 5
872-585-521	A	schwarz aehnlich RAL 9011 BLACK, SIMILAR RAL 9011	keine NONE	transparent TRANSPARENT	keine NONE
Bestell Nr. ORDER-NO.	Cod. KEYING	Farbe-Schutzkragen COLOR PROTECTIVE SHROUD	Farbe-Kontaktträger COLOR CONTACT BASE	Farbe-Dichtung COLOR SEAL	geschlossene Kammer CLOSED CHAMBER

08	customer specific indices deleted; comments reworked	02.07.2015	AMA
07	index -S31 added; dimensioning adapted; inline connection added;	13.05.2014	YZH
06	uebernahme in V0, Index S25 und S28 hinzugefuegt; Zeichnung ueberarbeitet	18.11.2008	DA
05	uebernahme aus OZ1 Datensatz S8074 Version 4; Zeichnung kpl. ueberarbeitet	24.08.2004	DA
04	Zeichnung aktualisiert, Index S08 hinzugefuegt	30.09.2003	DA
03	Bei der Variante 2 wird die Kammer 4 geschlossen, HI-Index bei Variante 2 geaendert	12.05.2003	DA
02	VAP-Nummer hinzugefuegt	15.01.2003	DA
01	Die Zeichnung und CES-Modelle wurden komplett ueberarbeitet	20.09.2002	DA
00	Ersterstellung / Initial Edition	24.08.2004	DA

Version: 08  
Date: 02.07.2015  
Author: AMA

Pruefvorschriften / test instructions  
Robustzustand / crude state: Werkstoff / material: PA66GF15; Fertigungszustand / final state: Hohegewicht / gross weight: g/BK; g/pc; Partgewicht / final weight: g/BK; g/pc

Material-Nr. / No.: Toleranzen / tolerances siehe Tabelle; Oberfl. / surface: DIN ISO 13715; Dimension / dimension: 2:1; Form- u. Lagertoleranzen / geometric tolerances: DIN ISO 1101

Revisiert / revised: 02.07.2015; Geprüft / checked: 07.07.2015; Freigegeben / released: 07.07.2015

Bezeichnung / title: 8-POL SLK KUPPLUNG MIT ELA; Part type: 8-WAY SLK FEMALE HOUSING

HIRSCHMANN AUTOMOTIVE; Zeichnungs-Nr. / drawing - No.: 872-585-...00

08 Valid from: 20180723 Valid until: ... Status: Kundenanfrage