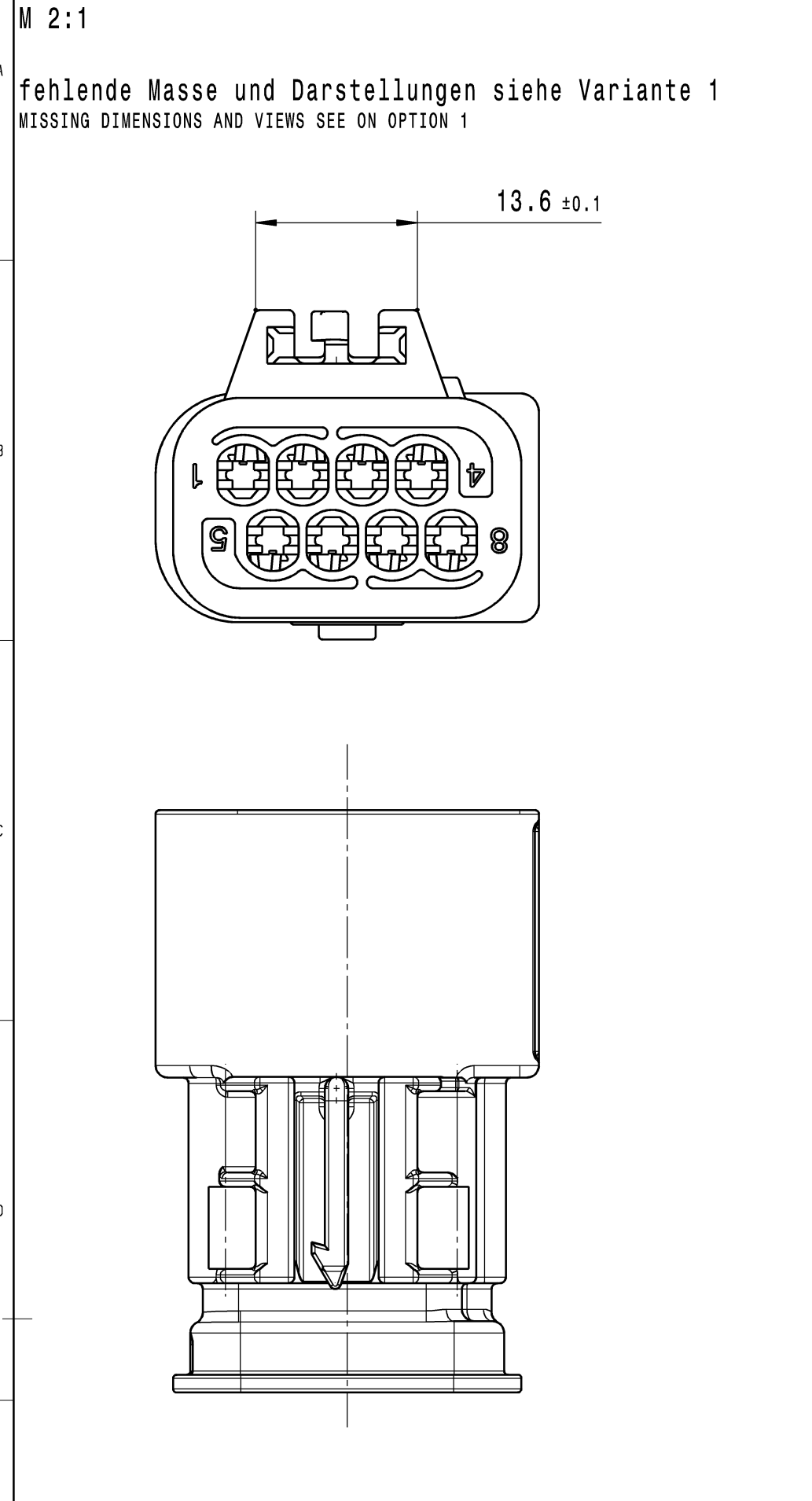
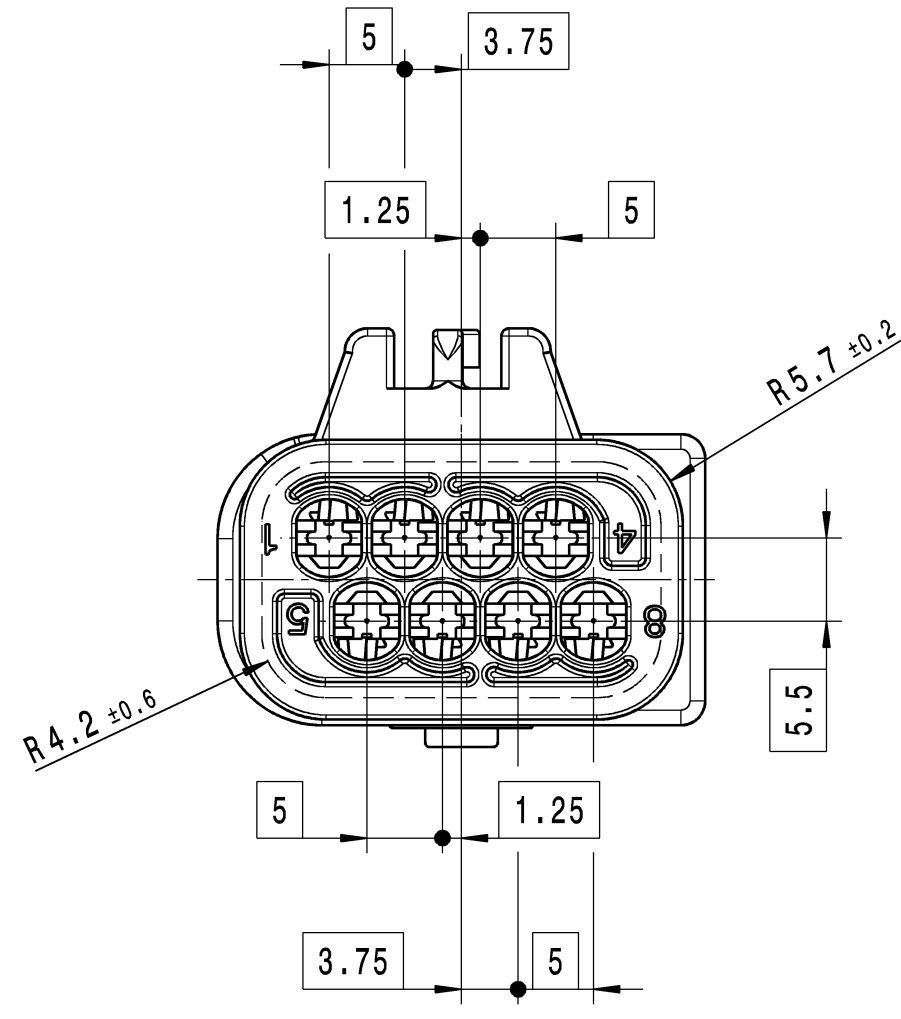
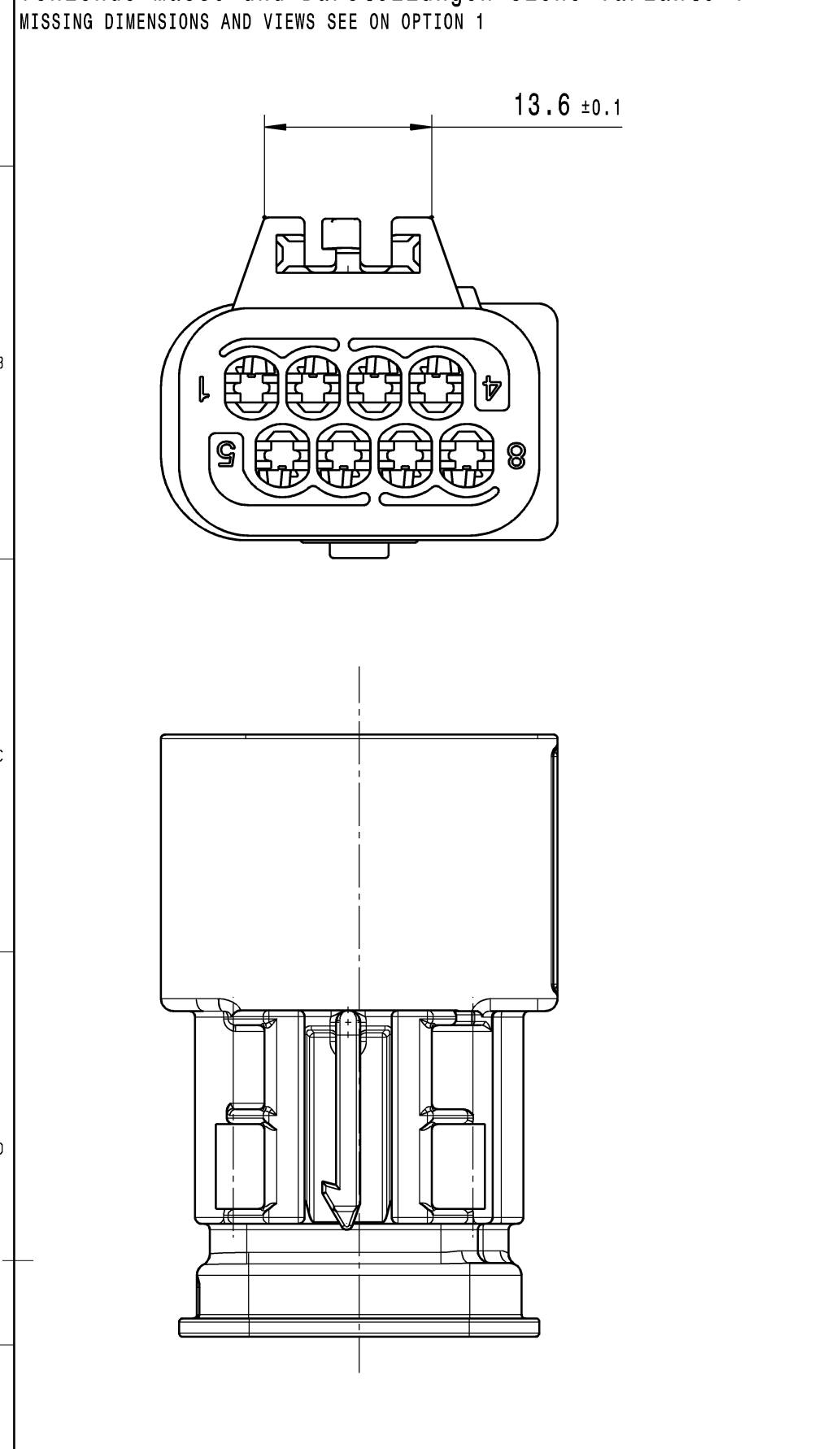


**Variante 2
OPTION 2**

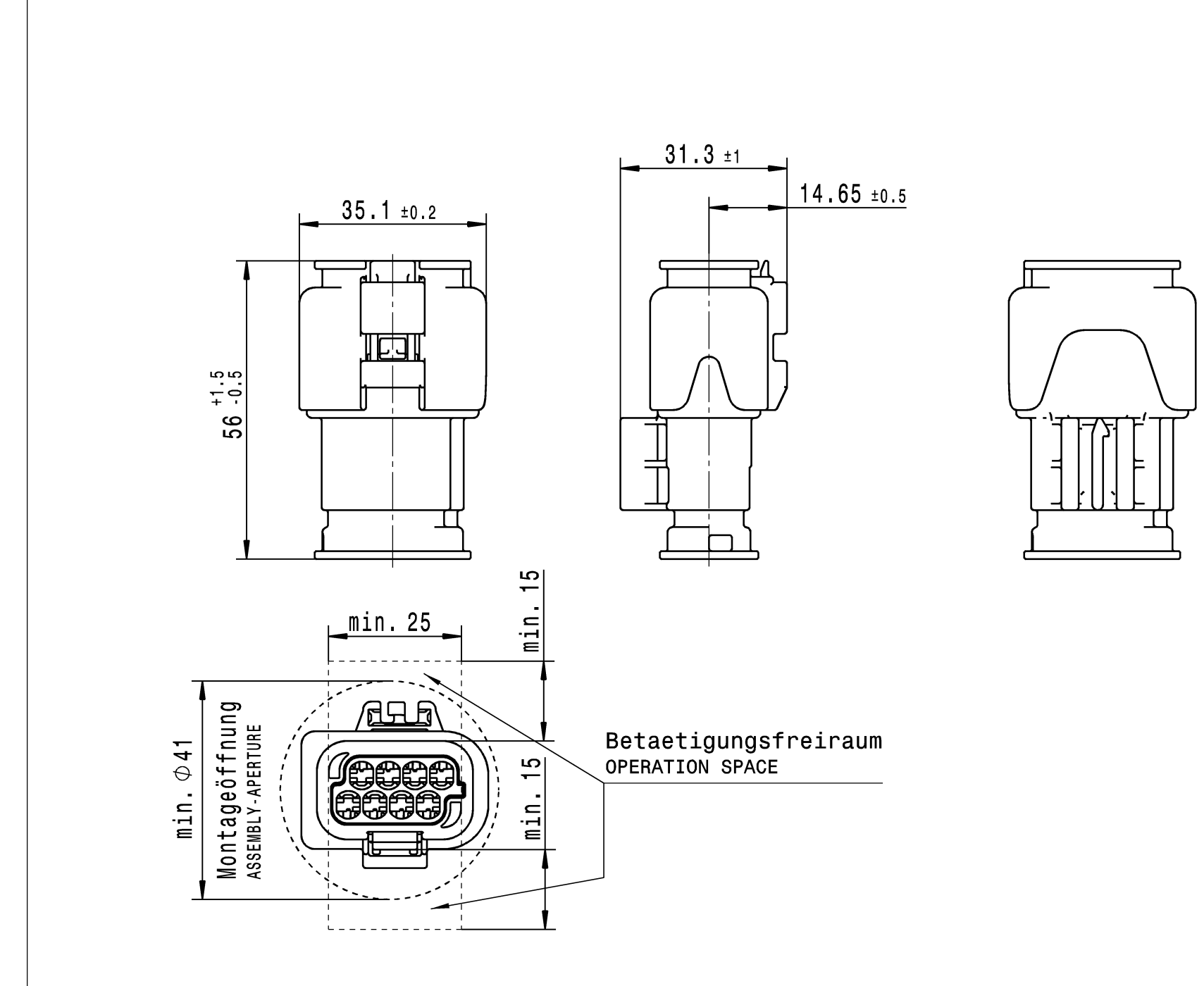


**Variante 1
OPTION 1**

M 2:1
fehlende Masse und Darstellungen siehe Variante 1
MISSING DIMENSIONS AND VIEWS SEE ON OPTION 1

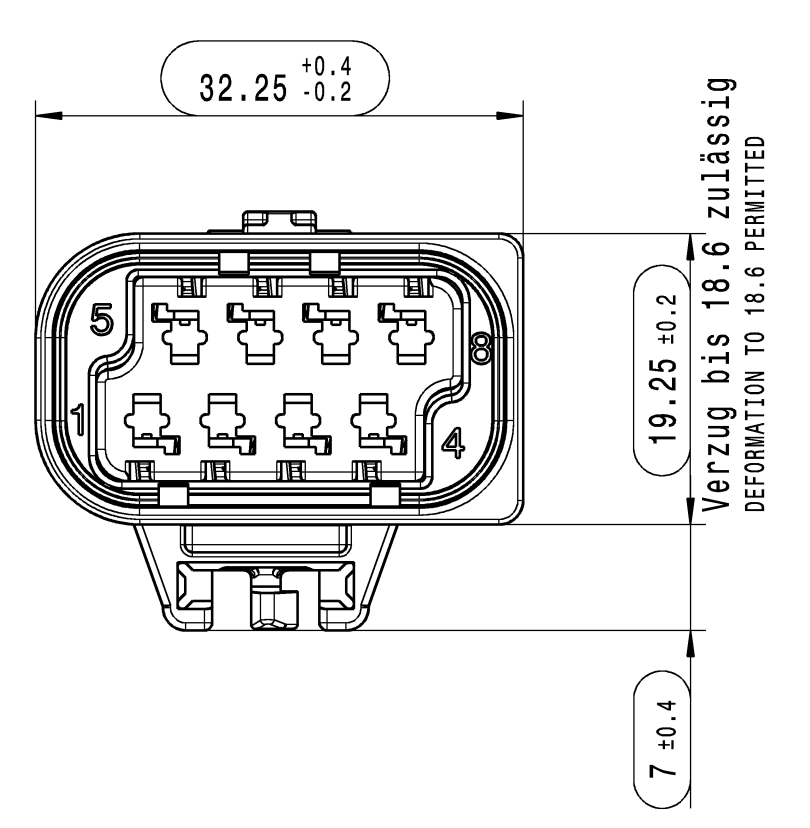
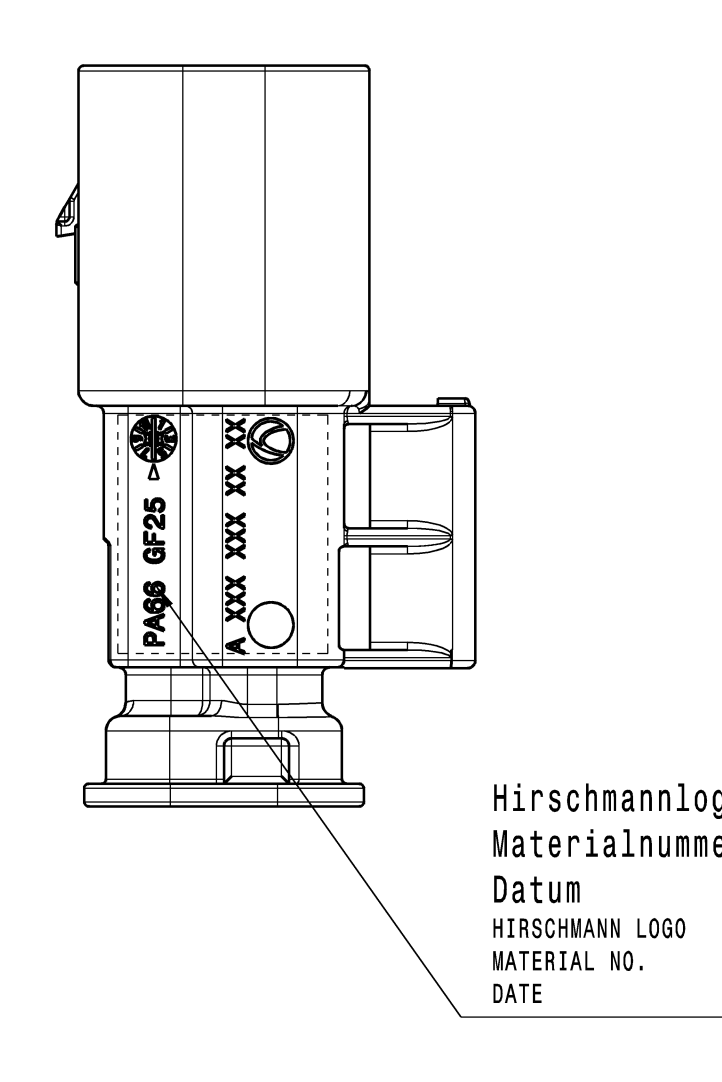
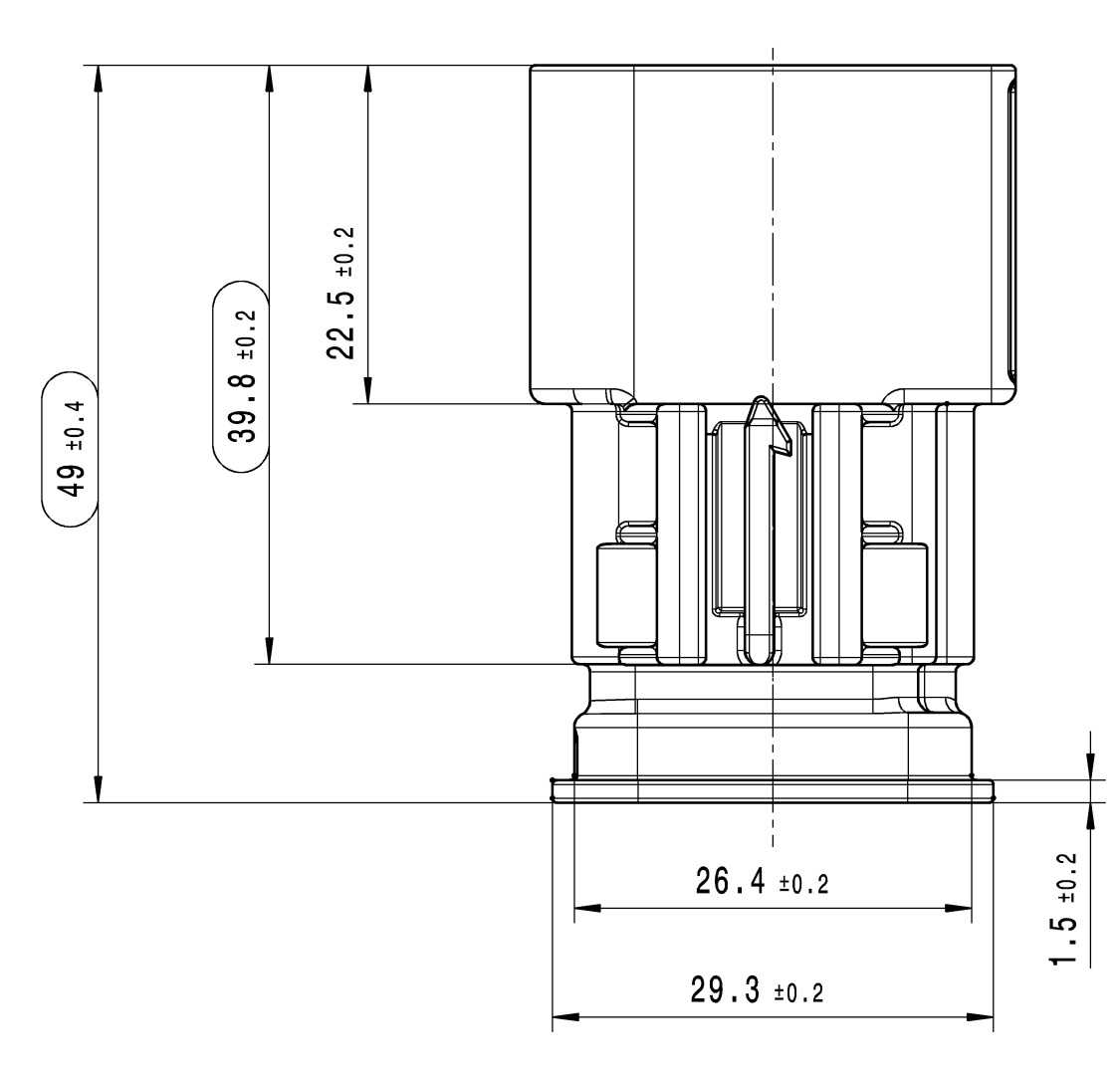
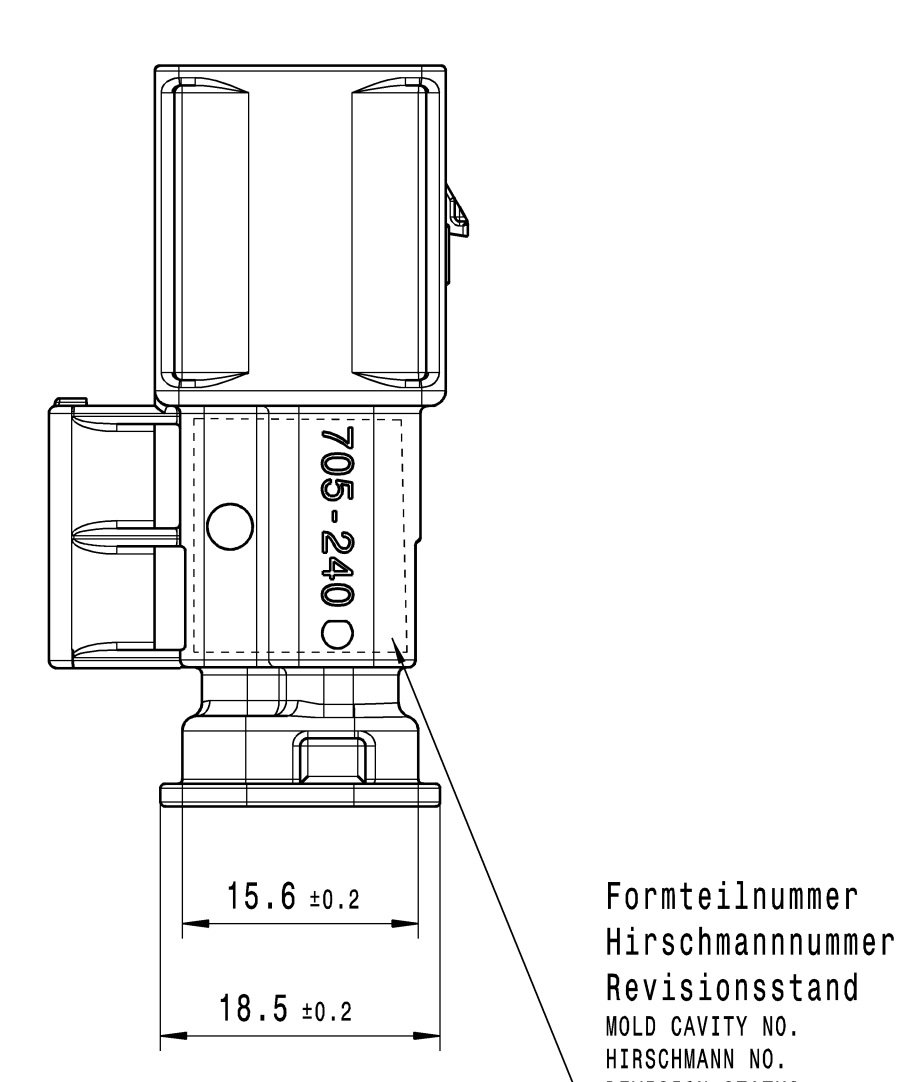
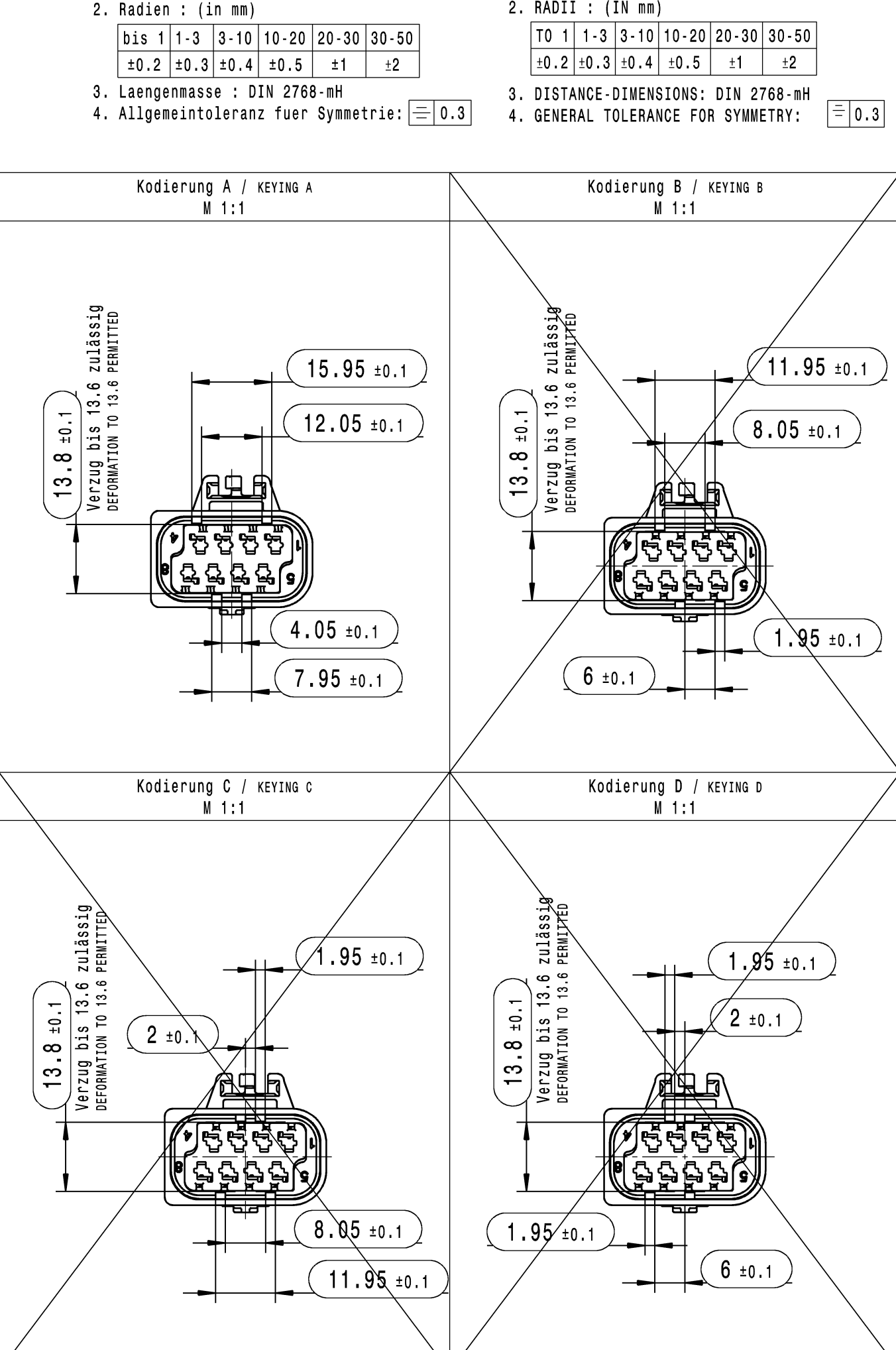


Fliegende Steckverbindung



Toleranzen fuer nicht tolerierte Masse:
1. Winkelmaesse: (DIN 1)
2. Radien: (in mm)
3. Laengemaesse: DIN 2768-mH
4. Allgemeintoleranz fuer Symmetrie: ± 0.3

TOLERANCES FOR UNTOLERATED DIMENSIONS:
1. ANGLE-DIMENSIONS: (DIN 1)
2. RADII: (IN MM)
3. DISTANCE-DIMENSIONS: DIN 2768-mH
4. GENERAL TOLERANCE FOR SYMMETRY: ± 0.3



Bemerkungen:

- COMMENTS:
- Codierung A gezeichnet KEYING A DRAWN
 - Auslieferungszustand wie gezeichnet DELIVERY STATUS AS DRAWN
 - massgebend ist der deutsche Text GERMAN TEXT IS VALID
 - Funktionsbestimmende Masse, die mit \square gekennzeichnet sind, werden im EMPB dokumentiert. Nicht gekennzeichnete Masse werden ebenfalls ausgemessen, aber nicht in EMPB dokumentiert. Abweichungen sind zu korrigieren. DIMENSIONS MARKED WITH \square ARE DOCUMENTED IN THE INITIAL SAMPLE INSPECTION REPORT (ISIR). UNMARKED DIMENSIONS ARE ALSO MEASURED BUT NOT DOCUMENTED IN THE ISIR. VARIATIONS MUST BE CORRECTED.
 - Max. zulässiger Leistungsquerschnitt 2.5mm² FLR MAXIMUM CONDUCTOR CROSS SECTION 2.5mm² FLR
 - Max. zulässiger Leitungsdurchmesser 3.0mm MAXIMUM CONDUCTOR DIAMETER 3.0mm
 - Teilekennzeichnung angelehnt an DIN 1451 PART IDENTIFICATION SIMILAR DIN1451
 - Teil entspricht Altautorichtlinie nach EU-Altfahrzeugverordnung 200/53/EG PART CORRESPONDS TO SCRAP CAR GUIDELINE ...
 - Kammer passend fuer SLK 2.8 Stecker siehe Kostal-NR.: 1 99 00 49907 1 CHAMBER MATCHING TO SLK 2.8 MALE HOUSING SEE KOSTAL-NO.: 1 99 00 49907 1
 - passend zu Ausführungsvorschrift 808-008-...00 MATCHING TO SPECIFICATION 808-008-...00
 - Produkt und Verarbeitungsspezifikation HRW-Nr.: EPS-100028-00 kann vom Hersteller angefordert werden. HRW-Nr.: EVS-100004-00 APPROPRIATE PRODUCT AND PROCESSING SPECIFICATION COULD BE SUPPLIED FROM MANUFACTURER
 - max. 30% Regranulat zulässig AX, 30% RECLAIM ACCEPTABLE
 - Schutzklasse IP X9K PROTECTION CLASS IP X9K
 - Passend zu 8-POL SLK KÜPPLUNG MIT ELA 872-585-...00 MATCHING TO 8-WAY SLK FEMALE HOUSING 872-585-...00

872-586-551	A	schwarz ae hnlich RAL9011 BLACK SIMILAR RAL9011	2
872-586-541	A	schwarz ae hnlich RAL9011 BLACK SIMILAR RAL9011	1
Lft.-Bestell-Nr. ORDER NO.	Cod. KEYING	Farbe Steckerhul se COLOR RECEPTACLE	Farbe Steckergehause COLOR MALE HOUSING

03	Chamber adapted	13.12.2019	VGA	13.12.2019	VGA
02	customer specific indices deleted; comments reworked; option 3 removed	02.07.2019	AWK	02.07.2019	AWK
01	option 3 added; insex -901 added; flange connection added;	15.05.2014	KZH	15.05.2014	KZH
00	Erstentwurf / Initial edition	31.03.2014	BRK	31.03.2014	BRK

Material-Nr. / No.	Toleranzen / tolerances	Werkst. / surface	Werkstoff / material	Partiellstatus / final state	Reinheitsgrad / purity	Partiellgewicht / part weight
872-586-551	DIN ISO 13715	V.6ach	PA6 GF30	Produktionsfertig / production ready	g/100g	g/100g

Material-Nr. / No.	872-586-551	8-POL SLK STECKER MIT ELA	DIN 40
--------------------	-------------	---------------------------	--------