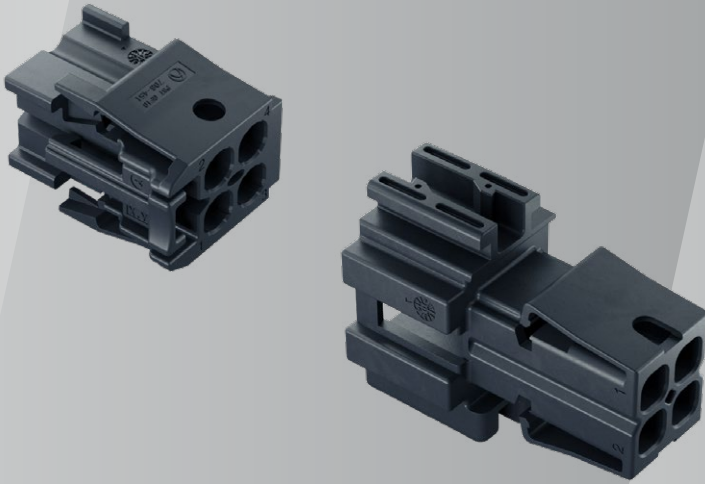


2.8 EasyConn

结构十分为紧凑并合AK标准
适合个性化应用的连接器系统



HIRSCHMANN
AUTOMOTIVE

以质量和创新为驱动

该外壳系列有不同孔数 (公端和母端) 可供选择, 以紧凑的设计、不同的颜色和机械防错设计以及方便而又安全的锁定功能著称。设计符合VDA AK (德国汽车工业协会工作组) 指南。高热负荷对EasyConn系列亦不构成问题。



特性:

- 设计符合VDA AK指南
- 不同的颜色和机械防错设计
- 插拔方便安全, 锁定功能可发出声音确认
- 结构紧凑
- 可任选端子系统

技术产品信息

孔数	2至12孔
电缆出线口	180°
端子系统	MCP 2.8 mm (TE) CTS 2.8 mm (Aptiv) MAK 2.8 mm (Lear)
端子间距	6.0 mm
温度范围	-40° C至+130° C
缆线规格范围	0.2至4.0 mm ²

产品选型



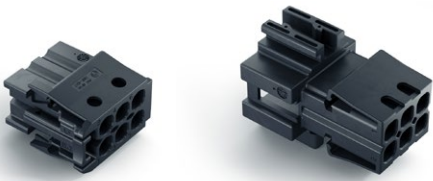
2孔

	母端	公端
孔数	2	2
排数	1	1
CPA	否	否
标准产品	是	是
编码	A	A
其他可用关键编码	B, C, D, E	B, C, E
订单/产品编号	706-450-511	706-650-511



4孔

	母端	公端
孔数	4	4
排数	2	2
CPA	否	否
标准产品	是	是
编码	A	A
其他可用关键编码	B, C, D, E	B, C, D, E
订单/产品编号	706-451-511	706-651-511



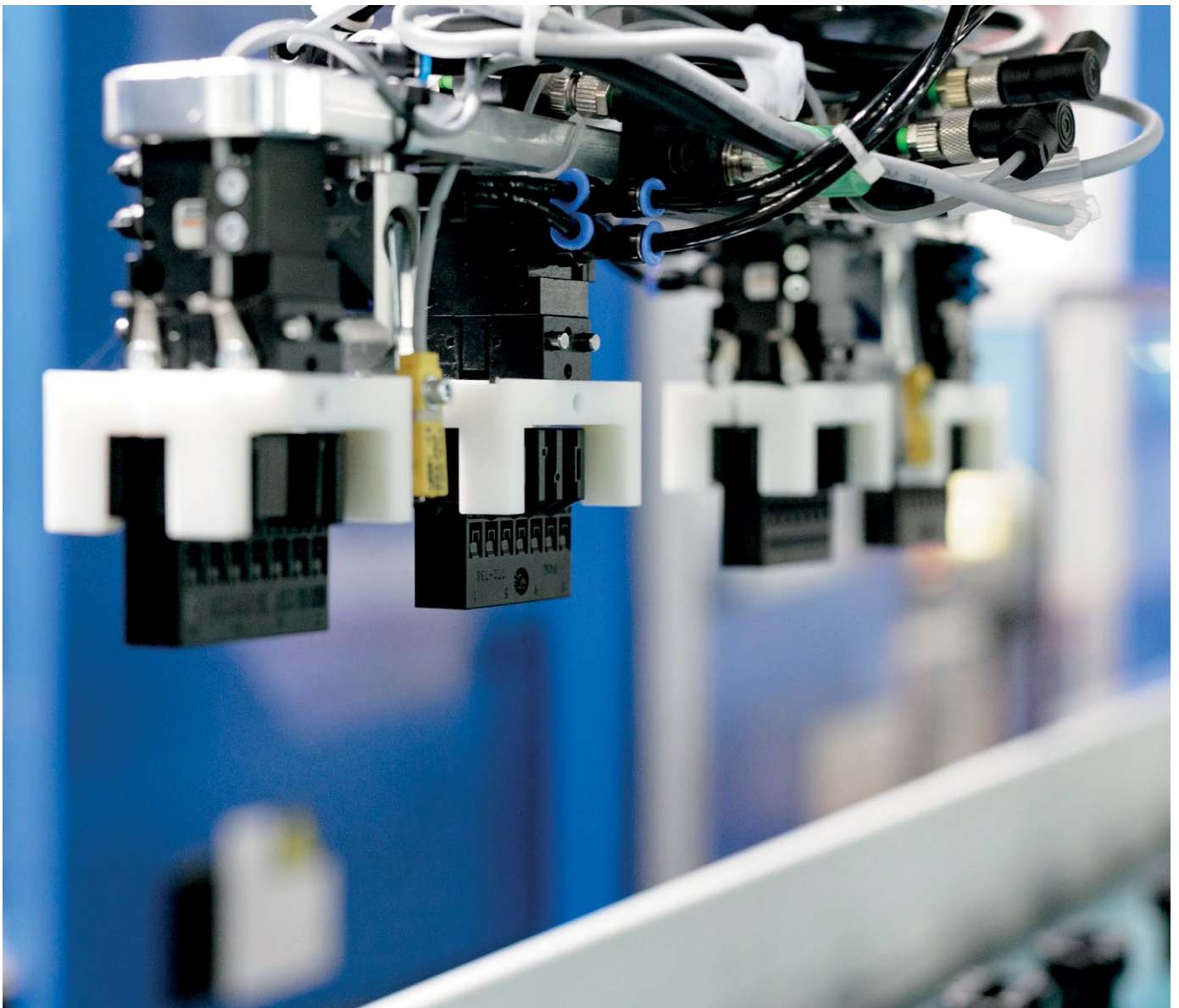
6孔

	母端	公端
孔数	6	6
排数	2	2
CPA	否	否
标准产品	是	是
编码	A	A
其他可用关键编码	B, C, D	B, C
订单/产品编号	706-452-511	706-652-511



14孔

	母端
孔数	14
排数	2
CPA	否
标准产品	否*
编码	A
其他可用关键编码	B*
订单/产品编号	706-456-...*



* 应要求: OEM特定设计/限制

需要了解更多相关讯息?
请扫描二维码访问我们的网站。



联系人



+86 513 8070 5899



sales.china@cn.hirschmann-automotive.com



Hirschmann (Nantong) Automotive Co., Ltd

赫尔思曼汽车技术(南通)有限公司
江苏省南通市经济技术开发区, 新景路22号; 邮编: 226010

www.hirschmann-automotive.cn
shop.hirschmann-automotive.cn



2023年3月变更。最终解释权由赫尔思曼汽车有限公司所有。