

Massgebend ist der deutsche Text!
GERMAN TEXT IS VALID!

Formteilungsgrat
PART LINE

Formteilungsversatz
SPLIT LINE

Zugehörige Produkt- und Verarbeitungsspezifikation:
RELATING PRODUCT AND PROCESS SPECIFICATION:
EPS-100130
EVS-100130

Einzelheiten der Ausfertigung bleiben dem Hersteller überlassen.
THE MANUFACTURER CAN CHANGE DETAILS OF THE DESIGN

Einsatzbereich Hochvolt
FIELD OF APPLICATION: HIGH-VOLTAGE
Die angegebenen Werte wurden nach dem vorgeschriebenen Prüfverfahren (GS95006-7, Ausgabe LV214 2010-05 und GS95031-2, Ausgabe LV 215 2013-05) ermittelt. Details siehe Produktspezifikation (EPS-100130) bzw. Prüfbericht. Die Angaben in der Tabelle befreien den Systemhersteller nicht von einer Qualifikation des Gesamtsystems nach GS95024.
THE SPECIFIED VALUES WERE DERIVED FROM THE SPECIFIED TEST METHOD (GS95006-7, EDITION LV214 2010-05 AND GS95031-2, EDITION LV215 2013-05). DETAILS SEE PRODUCT SPECIFICATION (EPS-100130) OR TEST REPORT RESPECTIVELY. THE SYSTEM MANUFACTURERS MUST QUALIFY THE ENTIRE SYSTEM ACC. TO GS95024 INDEPENDENT OF THE VALUES IN THE TABLE BELOW.

Toleranzen fuer nicht tolerierte Masse:
1. WERKSTÜCKE (LIN.):
2. Radien: (LIN MM)
3. Längsmasse:
4. Allgmeintoleranz fuer Symmetrie:

TOLERANCES FOR UNTOLERATED DIMENSIONS:
1. ANGLE-DIMENSIONS (IN °)
2. RADIUS: (LIN MM)
3. DISTANCE-DIMENSIONS:
4. GENERAL TOLERANCE FOR SYMMETRY:

Recyclingvorgaben nach GS93024, 2008-04 werden erfüllt.
RECYCLING SPECIFICATIONS TO GS93024, 2008-04 ARE FULFILLED.

Kennzeichnung aehnlich GS91001.
ID SIMILAR TO GS91001.

Flammbeständigkeit nach UL94: HB
(lt. Materialdatenblatt fuer verwendete Kunststoffe)
FLAME RESISTANCE TO UL94: HB
(ACCORDING TO MATERIAL DATA SHEET OF USED PLASTIC MATERIAL)

Auslieferungszustand: siehe Einzelteilzeichnungen.
DELIVERY STATUS: SEE SINGLE PART DRAWINGS.

Änderungen nur mit Zustimmung der freigebenden Abteilung.
CHANGES ONLY WITH APPROVAL OF RELEASING DEPARTMENT.

Änderungen die dem technischen Fortschritt dienen, behalten wir uns vor!
CHANGES BASED ON TECHNICAL PROGRESS ARE IN THE DECISION OF THE MANUFACTURER!

Massliche sowie darstellerische Abweichungen gegenüber Detailzeichnungen sind zu vernachlässigen. Masse der Detailzeichnungen haben Vorrang.
DIMENSIONS GIVEN ON DETAIL DRAWING ARE VALID, DIMENSIONS OR ILLUSTRATIONS WHICH ARE DIFFERENT FROM DETAIL DRAWING CAN BE IGNORED.

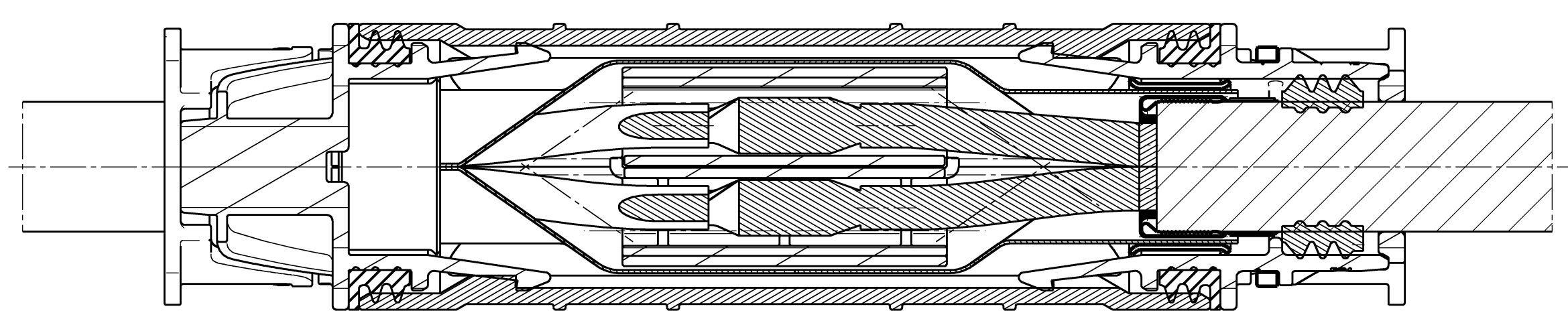
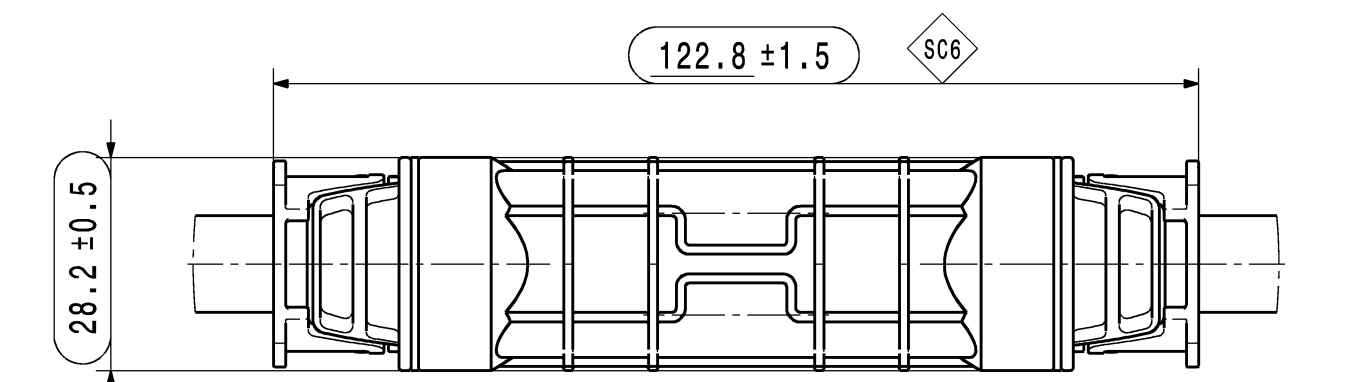
Funktionsbestimmende Masse, die mit \varnothing gekennzeichnet sind, werden in EMP dokumentiert.
Nicht gekennzeichnete Masse werden ebenfalls ausgenommen.
DIMENSIONS MARKED WITH \varnothing ARE DOCUMENTED IN THE INITIAL SAMPLE INSPECTION REPORT (ISIRI).
NOT MARKED DIMENSIONS ARE ALSO MEASURED. VARIATIONS MUST BE CORRECTED.

Masse, die mit \varnothing gekennzeichnet sind, werden fuer Maschinenfähigkeitsnachweise in Rahmen des EMP herangezogen.
DIMENSIONS MARKED WITH \varnothing ARE USED FOR MACHINE CAPABILITY EVIDENCE IN THE CONTEXT OF THE ISIRI.

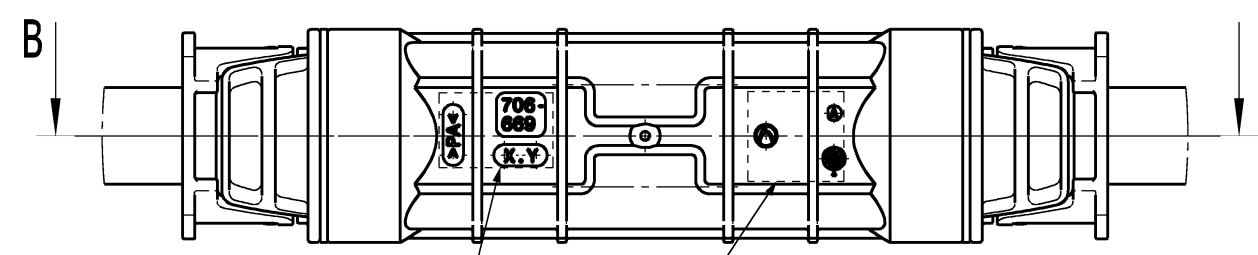
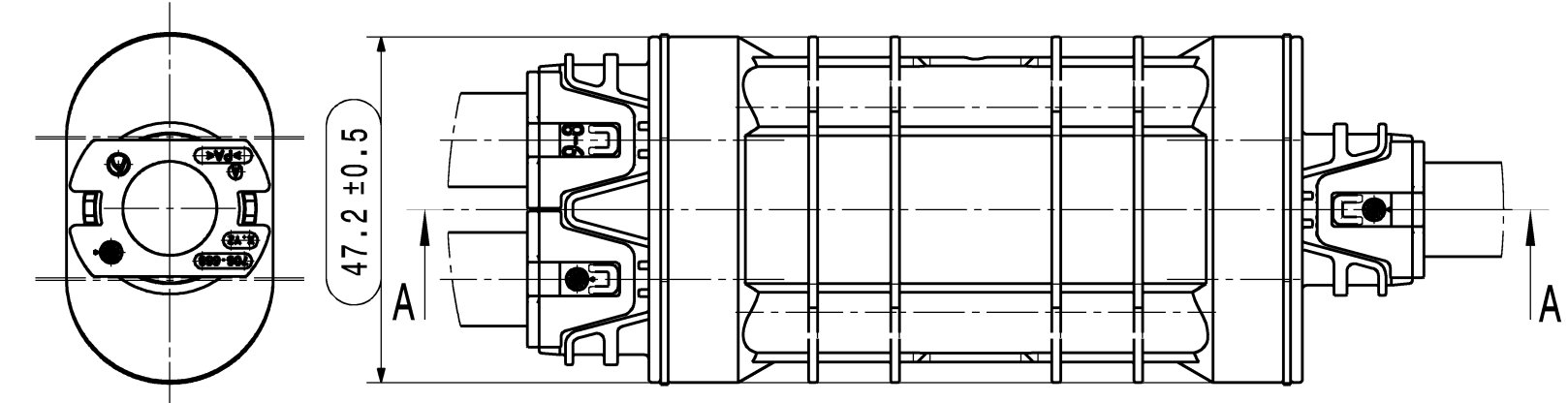
unbenastete Radien $R=0,3 \pm 0,1$ mm
UNDIMENSIONED RAD=0.3 \pm 0.1mm

Zulaessiger Umgebungstemperaturbereich:
-40°C bis 140°C über einen Zeitraum von 8000h.
Die genauen Eigenschaftsveraenderungen der Kunststoffe sind den Kunststoffdatenblaettern zu entnehmen.
ALLOWABLE AMBIENT TEMPERATURE RANGE:
-40°C TILL 140°C WITHIN A TIME RANGE OF 8000h.
THE SPECIFIC CHARACTERISTIC CHANGES OF THE PLASTIC ACC. PLASTIC DATA SHEET

Max. zulässiger Mantelleitungsaussendurchmesser: 12,8mm
MAXIMUM DIAMETER OF THE MULTI CORE WIRE: 12.8mm



Schnittansicht A-A
CUT A-A



Kennzeichnung auf Schirmgehäuse (Einzelteil):
IDENTIFICATION ON SHIELD-HOUSING (SINGLE PART):

- Datumstempel D6 erhaben
DATE STAMP D6 RAISED
- Hirschmann Logo erhaben
HIRSCHMANN LOGO RAISED
- Materialbezeichnung erhaben
MATERIAL DESCRIPTION RAISED
- Hirschmann Nummer erhaben
HIRSCHMANN NUMBER RAISED
- Formteilnummer erhaben
PART NUMBER RAISED
- HA Revision erhaben
HA REVISION RAISED

Maßstab: 1:1
SCALE 1:1

[2] ZB Kabelgehäuse ZWEIFACH
ZB CABLEHOUSING TWO
Kabelgehäuse ZWEIFACH
Material: PA66 GF35
Farbe: siehe Tabelle
CABLEHOUSING TWO
MATERIAL: PA66 GF35
COLOUR: SEE TABLE
Dichtung
Material: LSR 50Shore A
Farbe: siehe Tabelle
SEAL
MATERIAL: LSR 50Shore A
COLOUR: SEE TABLE

[8] 3x Zugentlastung
Material: CuZn21S13
3x STRAIN RELIEF
MATERIAL: CuZn21S13

[4] 2x Isolator
Material: PBT
Farbe: siehe Tabelle
2x INSULATOR
MATERIAL: PBT
COLOUR: SEE TABLE

[3] Schirmgehäuse
Material: PA66 GF35
Farbe: siehe Tabelle
SHIELDHOUSING
MATERIAL: PA66 GF35
COLOUR: SEE TABLE

[1] ZB Kabelgehäuse EINFACH
ZB CABLEHOUSING ONE
Kabelgehäuse EINFACH
Material: PA66 GF35
Farbe: siehe Tabelle
CABLEHOUSING ONE
MATERIAL: PA66 GF35
COLOUR: SEE TABLE
Dichtung
Material: LSR 50Shore A
Farbe: siehe Tabelle
SEAL
MATERIAL: LSR 50Shore A
COLOUR: SEE TABLE

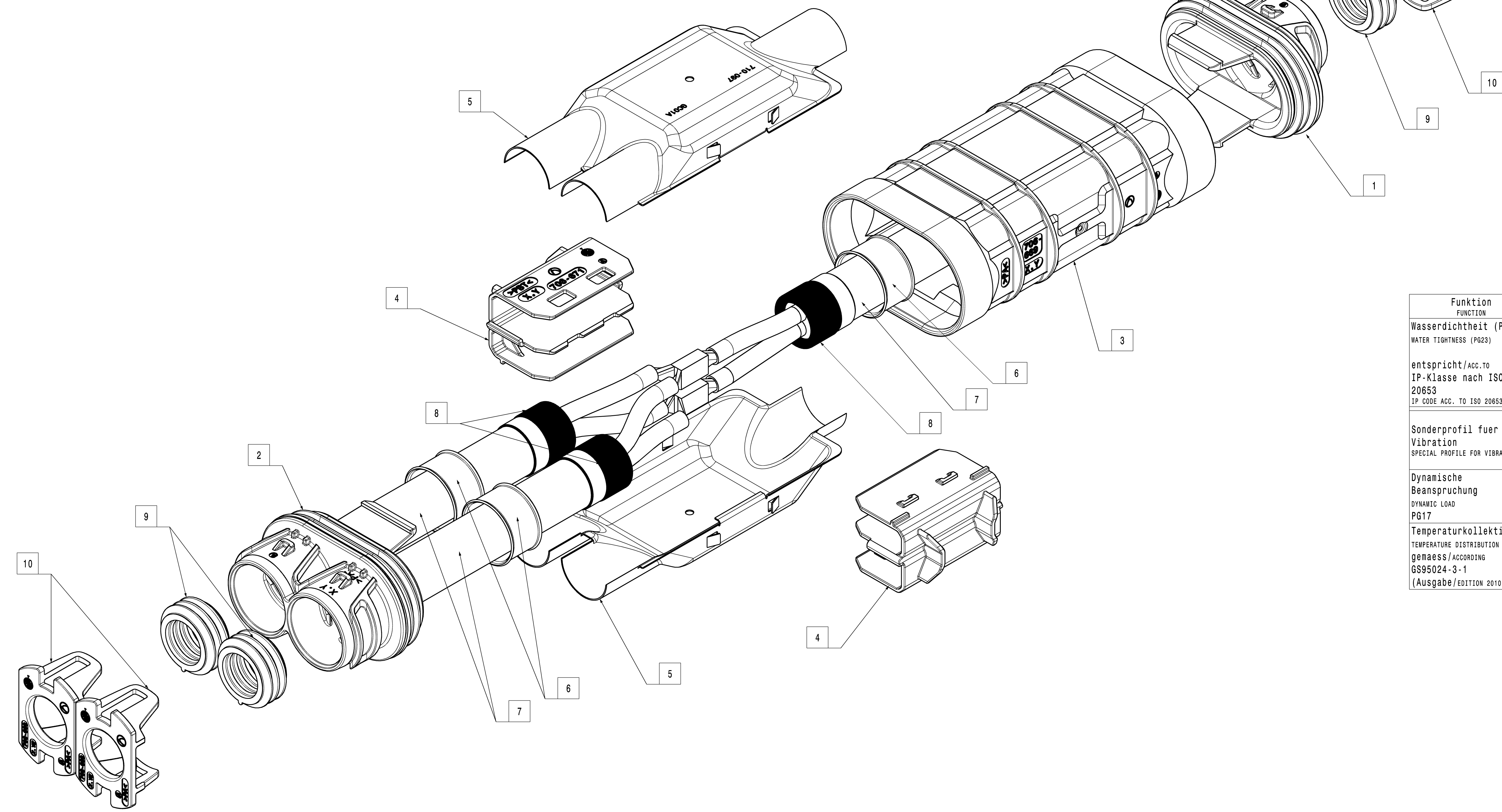
[9] 3x Einzeladerabdichtung
Material: LSR 50Shore A
Farbe: siehe Tabelle
3x SEAL
MATERIAL: LSR 50Shore A
COLOUR: SEE TABLE

[5] 2x Schirmblech
Material: CuZn37
2x SHIELD
MATERIAL: CuZn37

[10] 3x Haltekappe
Material: PA66 GF25
Farbe: siehe Tabelle
3x PROTECTION CAP
MATERIAL: PA66 GF25
COLOUR: SEE TABLE

[7] 3x HV Mantelleitung
3x HV MULTICORE SHIELDED CABLE

Schnittansicht B-B
CUT B-B



Pos.	Zusätzlich Bestellen, nach Leitungsquerschnitt und Leitungshersteller ADDITION ORDER, ACCORDING TO CABLE CROSS SECTION AND WIRE MANUFACTURER														
7	<table border="1"> <tr> <td>Fa. Kroschu</td> <td>FHLR2G26CB2G</td> </tr> <tr> <td>64996764</td> <td>67995979</td> </tr> <tr> <td>64996765</td> <td></td> </tr> <tr> <td>Fa. Leoni</td> <td>FHLR2G26CB2G</td> </tr> <tr> <td>00002</td> <td>00003</td> </tr> <tr> <td>Fa. Coroplast</td> <td>FHLR2G26CB2G</td> </tr> <tr> <td>9-2641</td> <td>9-2641</td> </tr> </table>	Fa. Kroschu	FHLR2G26CB2G	64996764	67995979	64996765		Fa. Leoni	FHLR2G26CB2G	00002	00003	Fa. Coroplast	FHLR2G26CB2G	9-2641	9-2641
	Fa. Kroschu	FHLR2G26CB2G													
	64996764	67995979													
	64996765														
Fa. Leoni	FHLR2G26CB2G														
00002	00003														
Fa. Coroplast	FHLR2G26CB2G														
9-2641	9-2641														
Leitungsquerschnitt WIRE CROSS SECTION	2x 4,00 qmm 2x 6,00 qmm														
8	<table border="1"> <tr> <td>HA-Nr.</td> <td>709-841-...00</td> </tr> <tr> <td>Gewicht</td> <td>2,7g 1,3g</td> </tr> </table>	HA-Nr.	709-841-...00	Gewicht	2,7g 1,3g										
	HA-Nr.	709-841-...00													
Gewicht	2,7g 1,3g														
9	<table border="1"> <tr> <td>HA-Nr.</td> <td>709-113-...00</td> </tr> <tr> <td>Farbe</td> <td>grau / GREY rot / RED</td> </tr> <tr> <td>Gewicht</td> <td>1,3g 1,0g</td> </tr> </table>	HA-Nr.	709-113-...00	Farbe	grau / GREY rot / RED	Gewicht	1,3g 1,0g								
	HA-Nr.	709-113-...00													
Farbe	grau / GREY rot / RED														
Gewicht	1,3g 1,0g														
10	<table border="1"> <tr> <td>HA-Nr.</td> <td>706-668-...00</td> </tr> <tr> <td>Farbe</td> <td>grau / GREY rot / RED</td> </tr> <tr> <td>Gewicht</td> <td>2,2g 2,1g</td> </tr> </table>	HA-Nr.	706-668-...00	Farbe	grau / GREY rot / RED	Gewicht	2,2g 2,1g								
	HA-Nr.	706-668-...00													
Farbe	grau / GREY rot / RED														
Gewicht	2,2g 2,1g														

Funktion FUNCTION	Klasse CLASS			
Wasserdichtheit (PG23) WATER TIGHTNESS (PG23)	IP6K9K / IPx8			
entspricht/acc.to IP-Klasse nach ISO 20653 IP CODE ACC. TO ISO 20653	IP6K9K / IPx8			
Sonderprofil fuer Vibration SPECIAL PROFILE FOR VIBRATION	freie abbindungs- laenge FREE WIRE LENGTH TO FIXING POINT	200mm abbindungs- laenge +45A 200mm TO FIXING POINT + 45A LOAD	200mm abbindungs- laenge 200mm TO FIXING POINT	t.b.d. mm abbindungs-laenge T.B.D. MM TO FIXING POINT
Dynamische Beanspruchung DYNAMIC LOAD PG17	2	3	3	4
Temperaturkollektiv TEMPERATURE DISTRIBUTION PROFILE gemass/according GS95024-3-1 (Ausgabe/EDITION 2010-01)	4	3	4	4

Erz. Nr. Index PART NUMBER	Seite PAGE	Bezeichnung NAME	Zeichnung DRAWING	Bezeichnung NAME	Gewicht WEIGHT	Zeichnung DRAWING	Bezeichnung NAME	Gewicht WEIGHT	Zeichnung DRAWING	Bezeichnung NAME	Gewicht WEIGHT	Zeichnung DRAWING	Bezeichnung NAME	Gewicht WEIGHT	Zeichnung DRAWING	Bezeichnung NAME	Gewicht WEIGHT						
809-852-002	2	HPS H-Verteiler HPS H-DISTRIBUTOR	keine Verwendung NO APPLICATION			809-853-...00	Kabelgehäuse EINFACH CABLE HOUSING ONE	9,0g	809-853-...00	Kabelgehäuse ZWEIFACH CABLE HOUSING TWO	10,5g	706-671-...00	Schirmgehäuse SHIELDHOUSING	26,65g	706-671-...00	Isolator INSULATOR	3,8g	710-197-...00 710-097-...00	Schirmblech H SHIELD H Schirmblech Y SHIELD Y	11,40g 10,10g	710-099-...00	Schirmhülse SHIELD-SLEEVE	2,25g

02
01
00

Add Sheet 3:
Updated Numbers for EPS and EVS.
Eigenschaften / Details: siehe Tabelle

27.10.2020 MKC
10.02.2020 BHD
22.07.2018 BHD

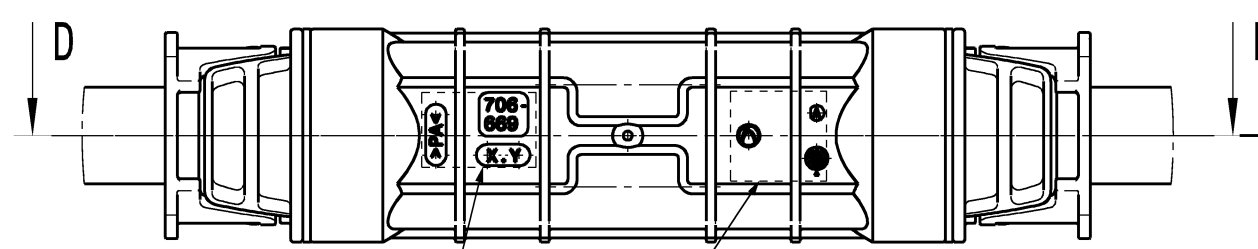
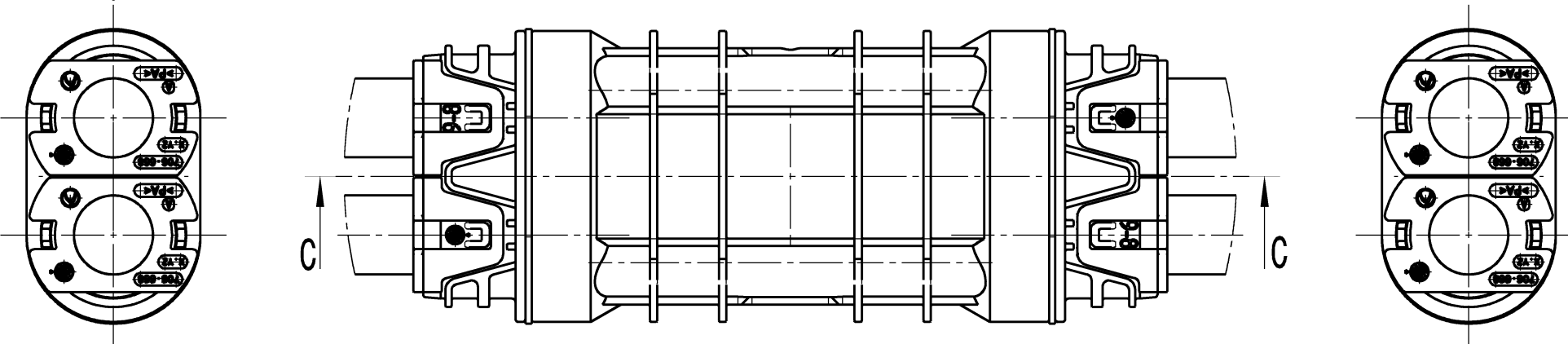
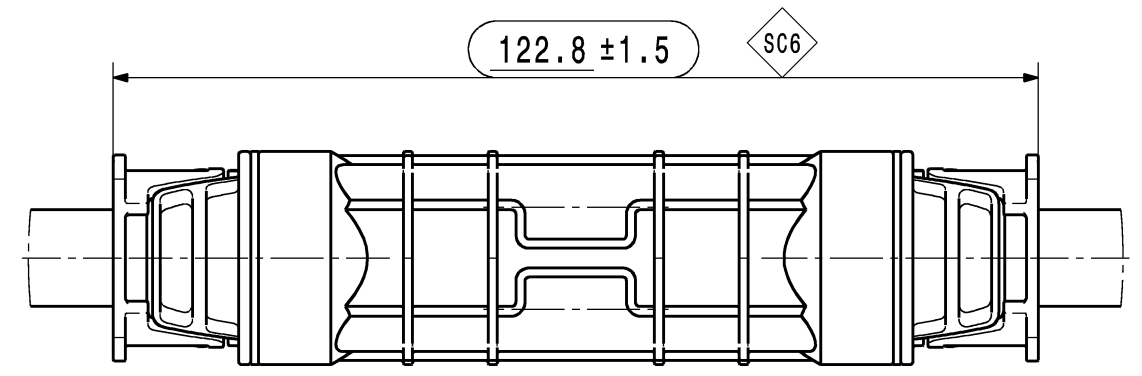
Version: 02
Date: 27.10.2020
Author: M.Kobler
Checked: 10.12.2020
L.Brauer

Material-No.:
Tolerances: EN ISO 8015
Edges: DIN ISO 13715
Geometric tolerances: DIN ISO 1101
Surface: Ra 1.6
Dimension: 2:1
Drawing: CATIA V5

Material: HPS Verteiler
HPS DISTRIBUTOR

809-852-...00

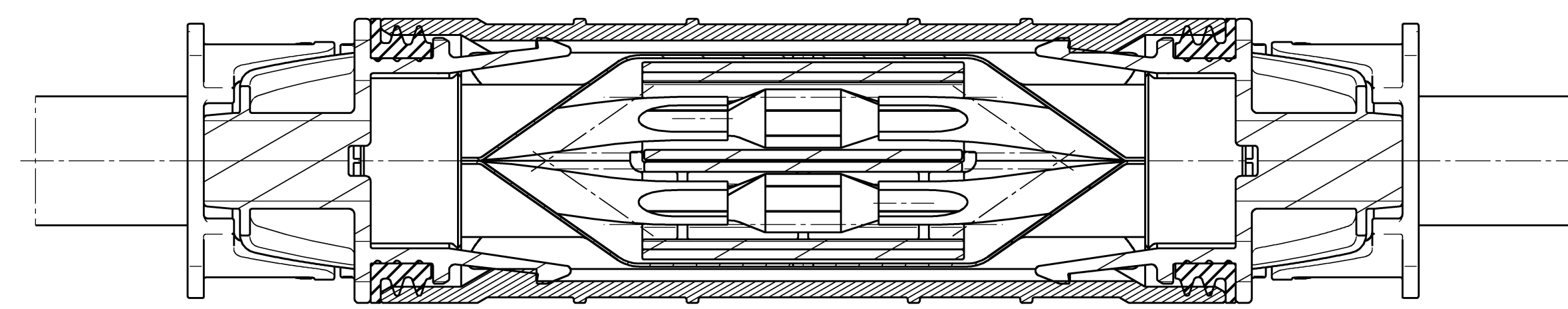
Controlled status available in the system!



Kennzeichnung auf Schirmgehäuse (Einzelteil):
IDENTIFICATION ON SHIELD-HOUSING (SINGLE PART):

- Datumstempel D6 erhaben
- Hirschmann Logo erhaben
- Materialbezeichnung erhaben
- Hirschmann Nummer erhaben
- Formteilnummer erhaben
- HA Revision erhaben

Maßstab: 1:1
SCALE 1:1



Schnittansicht C-C
CUT C-C

[2] 2x Z8 Kabelgehäuse ZWEIFACH
2x Z8 CABLEHOUSING TWO
Kabelgehäuse ZWEIFACH
Material: PA66 GF35
Farbe: siehe Tabelle
CABLEHOUSING TWO
MATERIAL: PA66 GF35
COLOUR: SEE TABLE
Dichtung
Material: LSR 50Shore A
Farbe: siehe Tabelle
SEAL
MATERIAL: LSR 50Shore A
COLOUR: SEE TABLE

[8] 4x Zugentlastung
Material: CuZn21Si3
4x STRAIN RELIEVE
MATERIAL: CuZn21Si3

[4] 2x Isolator
Material: PBT
Farbe: siehe Tabelle
2x INSULATOR
MATERIAL: PBT
COLOUR: SEE TABLE

[3] Schirmgehäuse
Material: PA66 GF35
Farbe: siehe Tabelle
SHIELDHOUSING
MATERIAL: PA66 GF35
COLOUR: SEE TABLE

[7] 4x HV Mantelleitung
4x HV MULTICORE SHIELDED CABLE

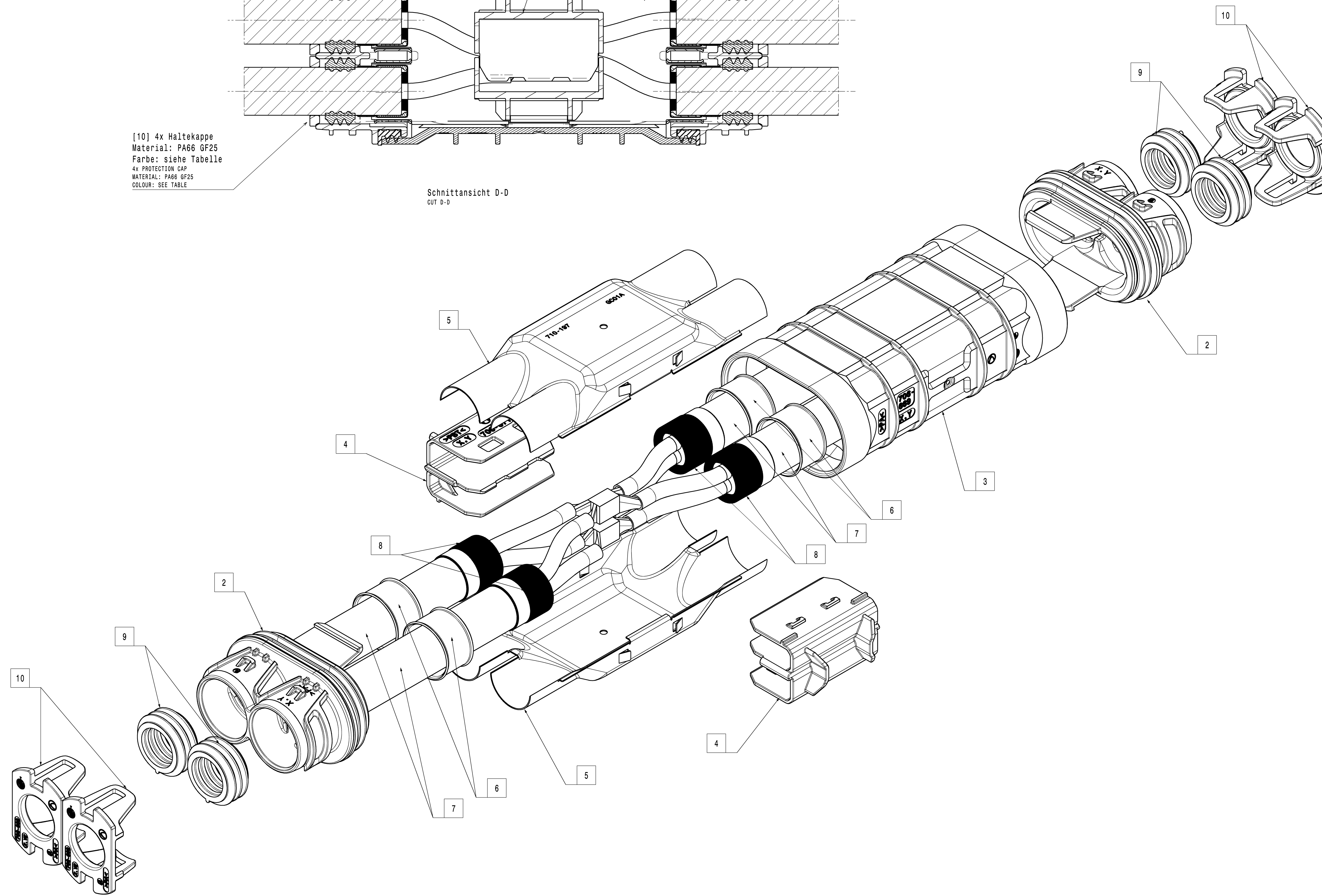
[9] 4x Einzeladerabdichtung
Material: LSR 50Shore A
Farbe: siehe Tabelle
4x SEAL
MATERIAL: LSR 50Shore A
COLOUR: SEE TABLE

[5] 2x Schirmblech
Material: CuZn37
2x SHIELD
MATERIAL: CuZn37

[6] 4x Schirmhülse
Material: CuZn39Pb3
4x SHIELD-SLEEVE
MATERIAL: CuZn39Pb3

[10] 4x Haltekappe
Material: PA66 GF25
Farbe: siehe Tabelle
4x PROTECTION CAP
MATERIAL: PA66 GF25
COLOUR: SEE TABLE

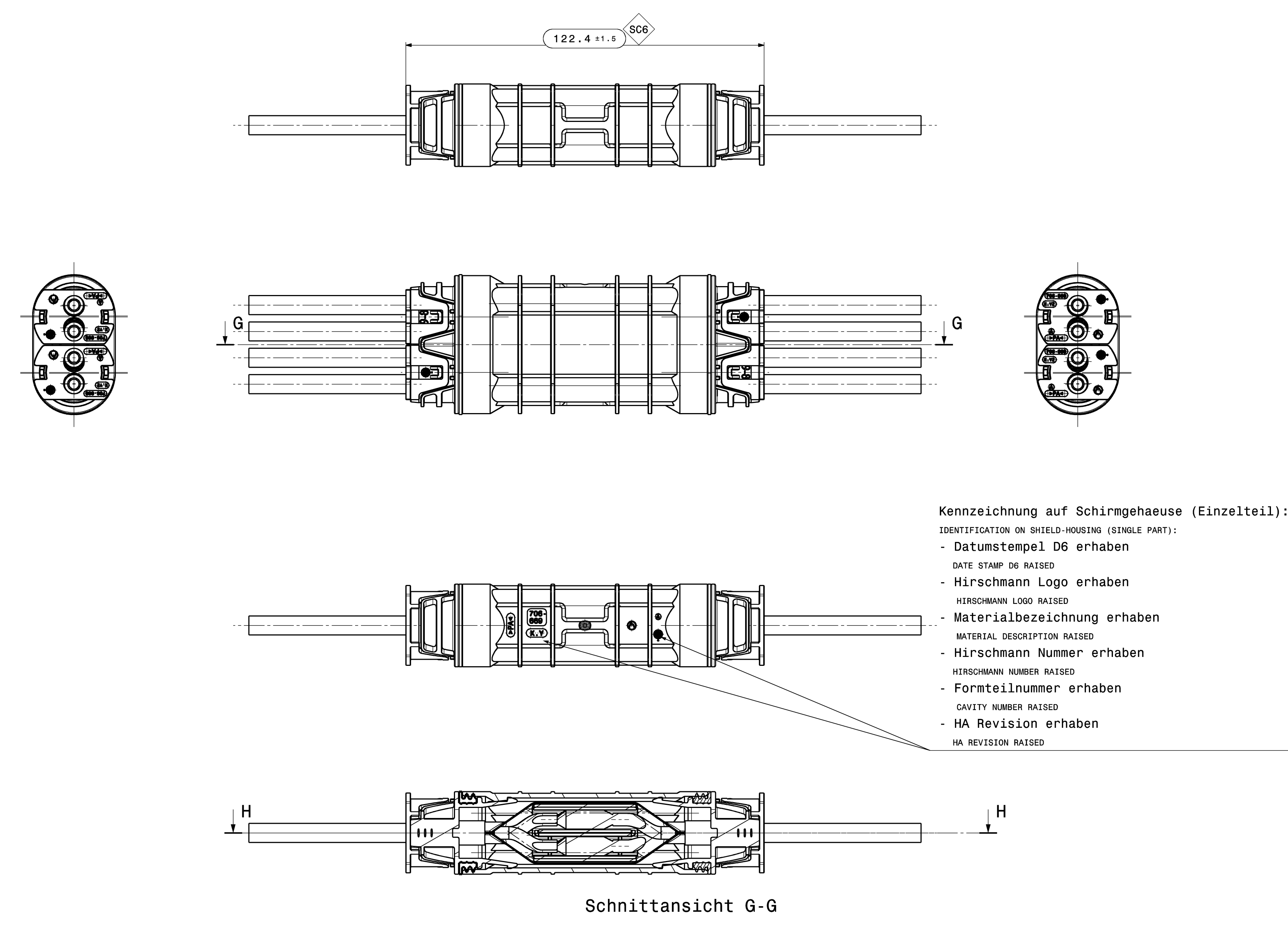
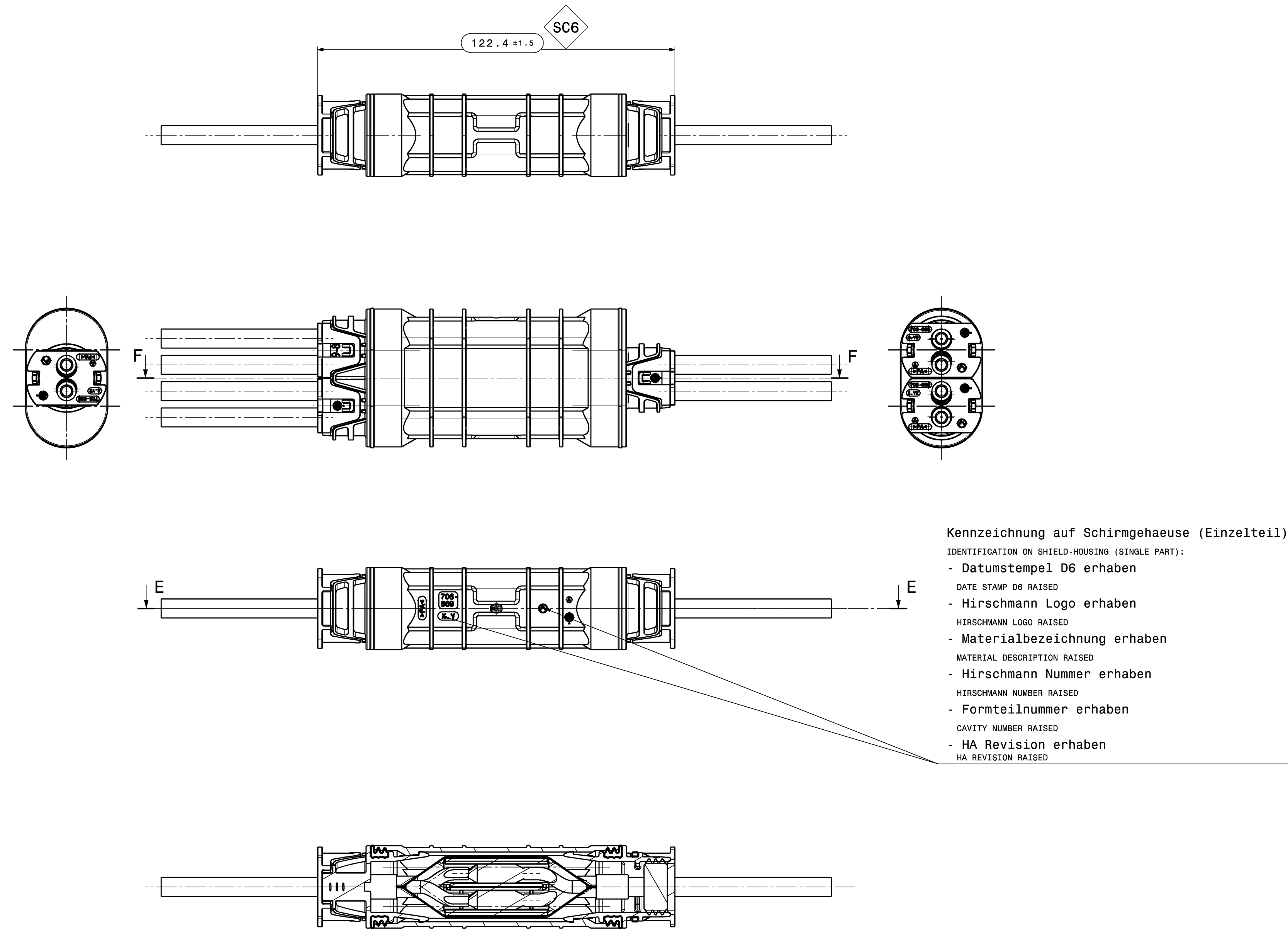
Schnittansicht D-D
CUT D-D



02	Add Sheet 3;	27.10.2020	BRK	
01	Updated Numbers for EPS and EVS	10.02.2020	RHD	
00	Erstellungsdatum / DATED	22.07.2018	BRK	
Version	Num.	Description of Alteration	Date	Drawn
Test instructions				
Club state	Material	Final state	Block weight	Disc
			Final weight	Disc
Material-No.	Tolerances	EN ISO 8015	Surface	Disc
	Edges	DIN ISO 13715	Dimension	Disc
	Geometric tolerances	ISO 1101	Scale	Disc
			Drawing	Disc
Drawn	Date	27.10.2020	M.Hösel	Disc
Checked	Date	10.12.2020	L.Brauns	Disc
Released	Date			Disc
HIRSCHMANN AUTOMOTIVE				
HPS Verteiler				
HPS DISTRIBUTOR				
Drawing - No. 809-852-...00				
Origin				
Controlled status available in the system!				

Y-Verteiler SCC

H-Verteiler SCC

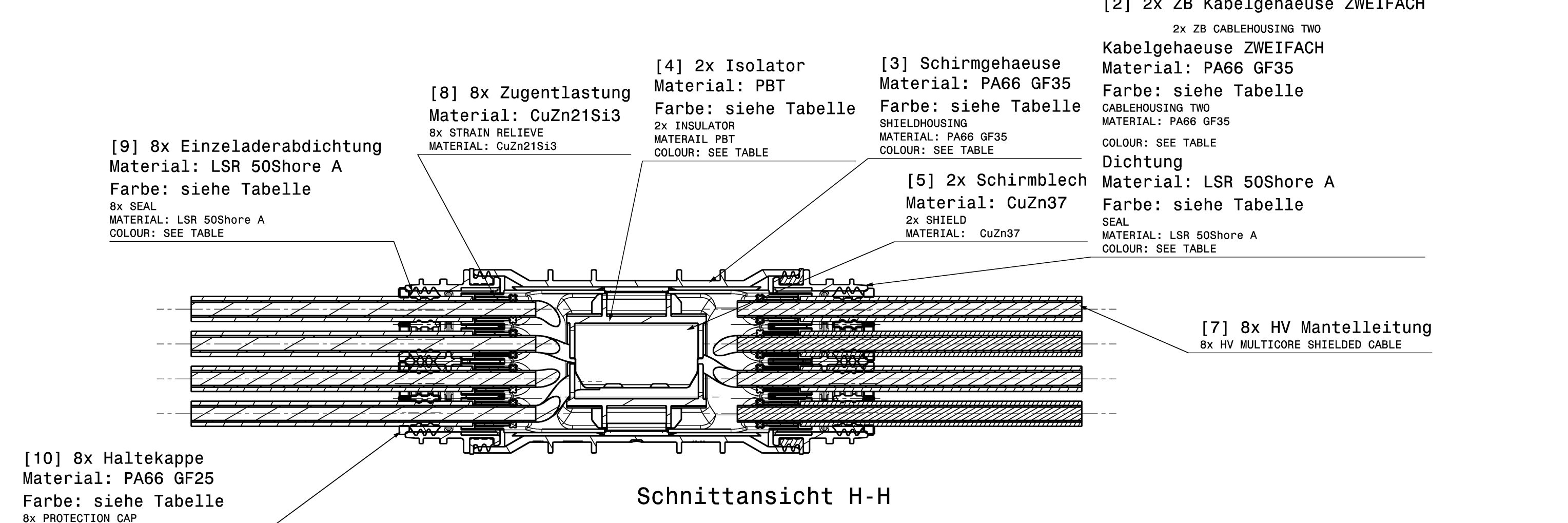
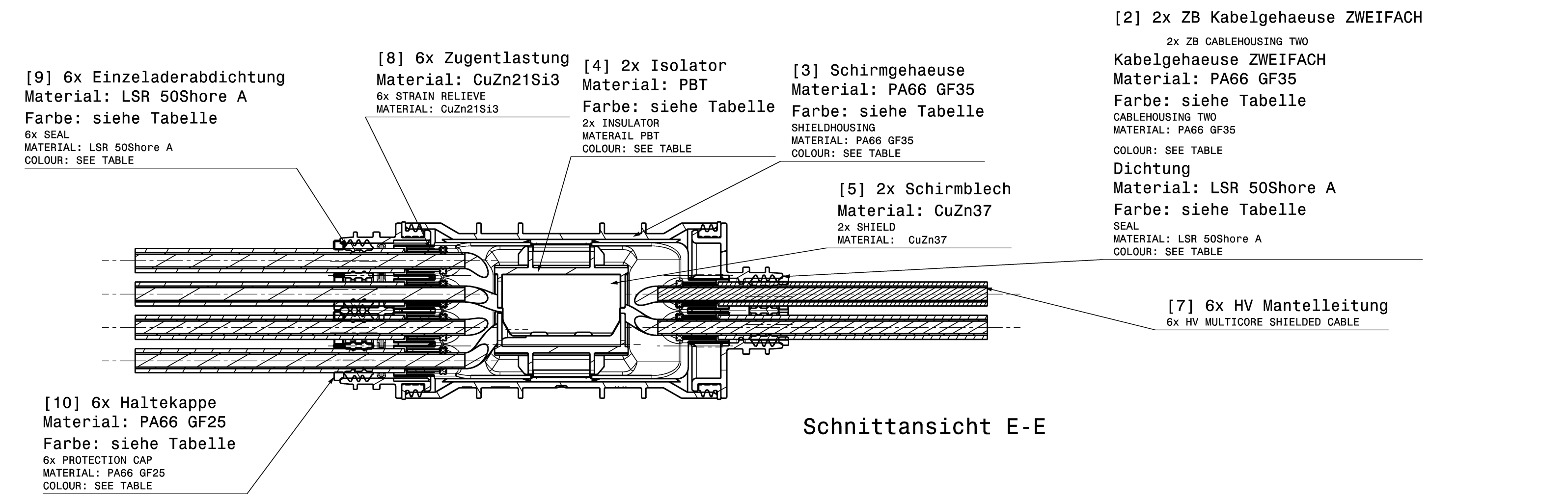


Kennzeichnung auf Schirmgehäuse (Einzelteil):
 IDENTIFICATION ON SHIELD-HOUSING (SINGLE PART):
 - Datumstempel D6 erhaben
 DATE STAMP D6 RAISED
 - Hirschmann Logo erhaben
 HIRSCHMANN LOGO RAISED
 - Materialbezeichnung erhaben
 MATERIAL DESCRIPTION RAISED
 - Hirschmann Nummer erhaben
 HIRSCHMANN NUMBER RAISED
 - Formteilnummer erhaben
 CAVITY NUMBER RAISED
 - HA Revision erhaben
 HA REVISION RAISED

Kennzeichnung auf Schirmgehäuse (Einzelteil):
 IDENTIFICATION ON SHIELD-HOUSING (SINGLE PART):
 - Datumstempel D6 erhaben
 DATE STAMP D6 RAISED
 - Hirschmann Logo erhaben
 HIRSCHMANN LOGO RAISED
 - Materialbezeichnung erhaben
 MATERIAL DESCRIPTION RAISED
 - Hirschmann Nummer erhaben
 HIRSCHMANN NUMBER RAISED
 - Formteilnummer erhaben
 CAVITY NUMBER RAISED
 - HA Revision erhaben
 HA REVISION RAISED

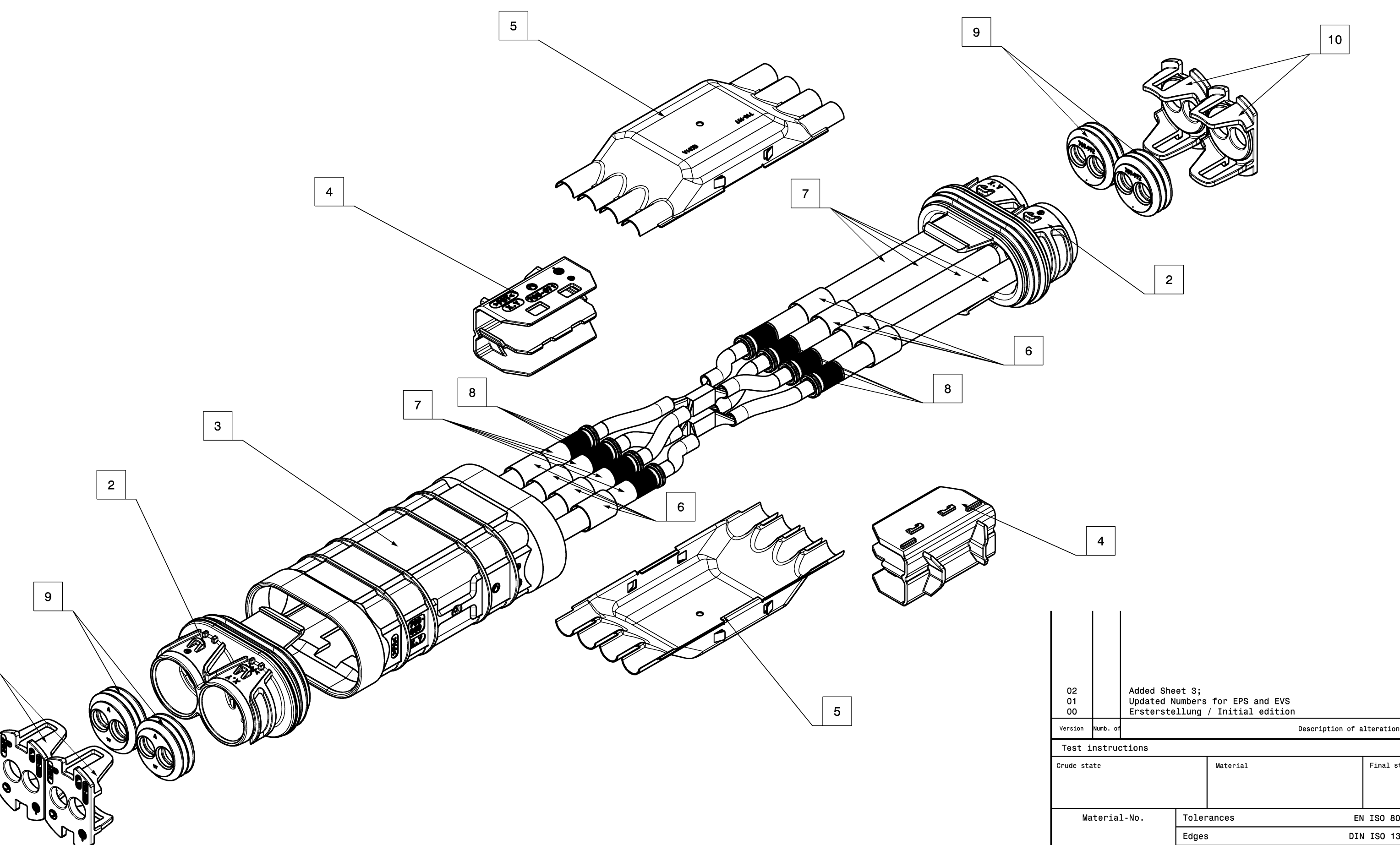
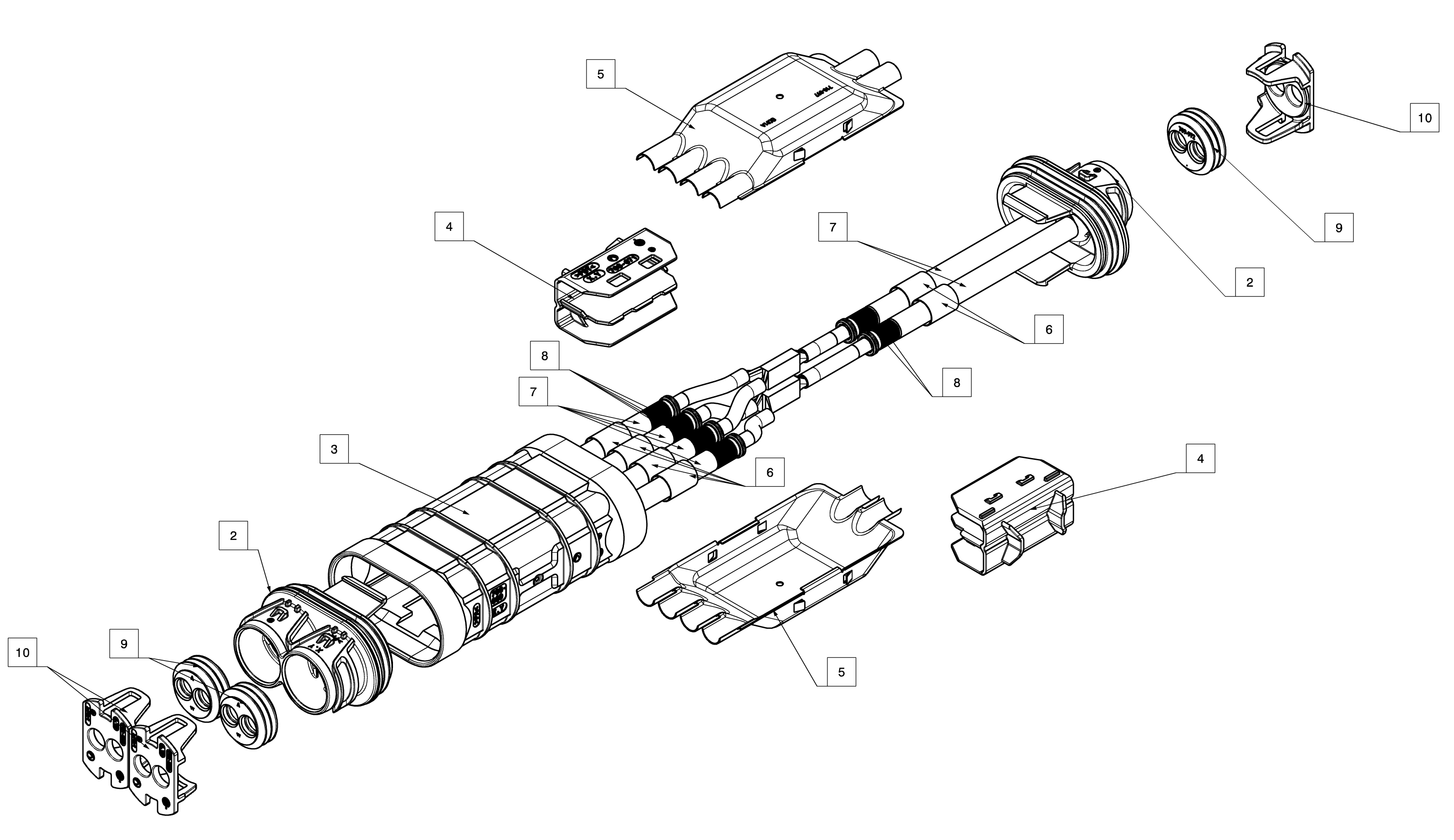
Schnittansicht F-F

Schnittansicht G-G



Schnittansicht E-E

Schnittansicht H-H



Isometrische Ansicht
 Maßstab: 1:1

02	Add Sheet 3:	27.10.2020	BRK
01	Updated Numbers for EPS and EDS	10.02.2020	RHD
00	Erstellungsdatum / DATED	22.07.2018	BRK
Version	Num	Description of alteration	Date
Test instructions			
Club state	Material	Final state	Serial weight
			Unit weight
Material-No.	Tolerances	EN ISO 8015	Surface
	Edges	DIN ISO 13715	Dimension
	Geometric tolerances	ISO 1101	Scale
			GD System
			CATIA V5
Drawn	Date	27.10.2020	M.Hösel
Checked	Date	16.12.2020	L.Brauss
Released	Date	16.12.2020	L.Brauss
HIRSCHMANN AUTOMOTIVE			
Drawing - No.		809-852-...00	
Origin		Replacement	
Part No.		10000027703	
Controlled status available in the system!			